



CS 255

ПИЛА ЦИРКУЛЯРНАЯ

АРТИКУЛ: 190 30 1656

EAN8 - 20096298

РЕЛИЗ: 12.2020

ДЕТАЛИРОВКА ИЗДЕЛИЯ

PATRIOT



РИСУНОК А
АРТИКУЛ: 190 30 1656

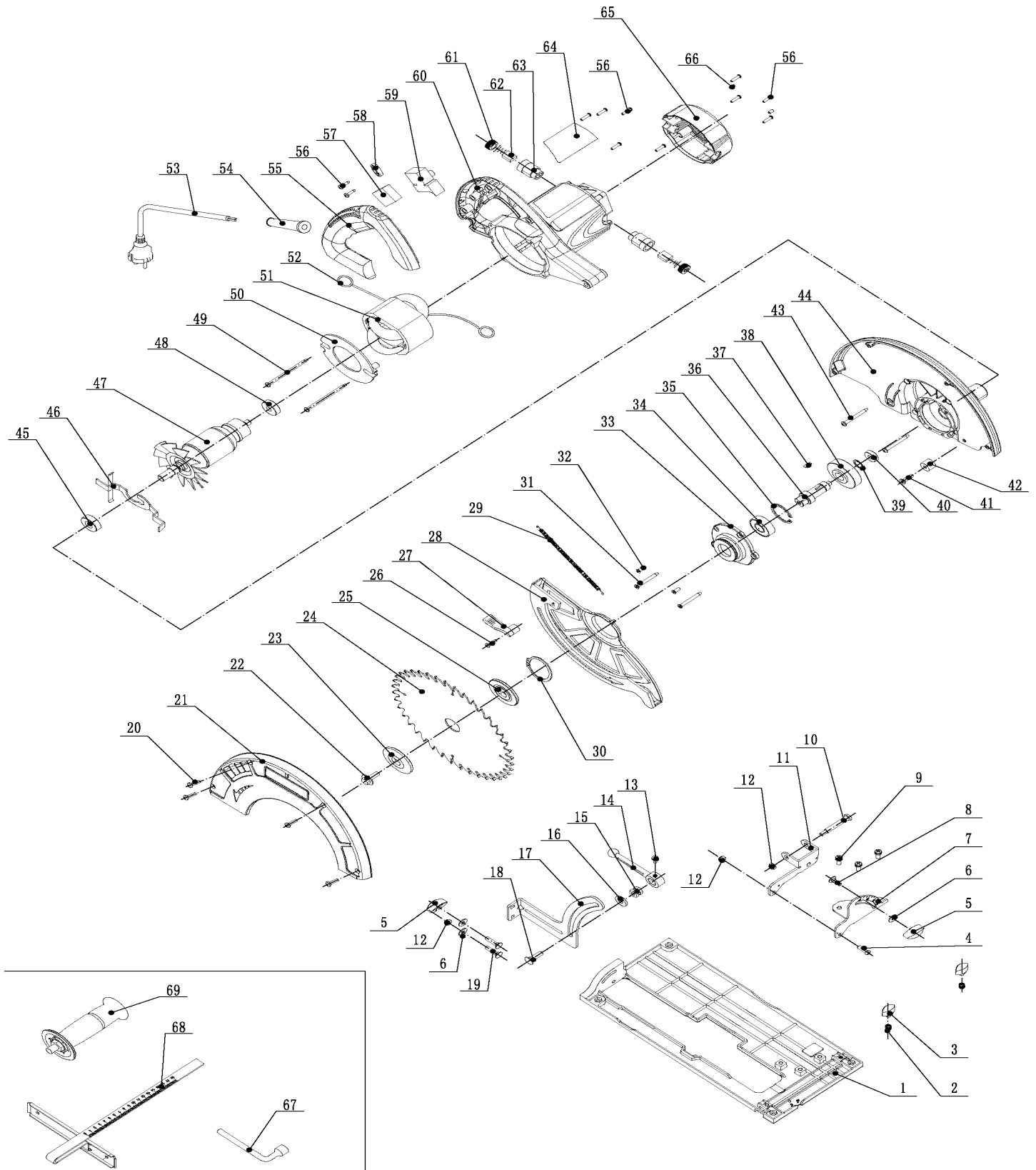



ТАБЛИЦА К РИСУНКУ А
АРТИКУЛ: 190 30 1656

#	АРТИКУЛ	ОПИСАНИЕ	КОЛ-ВО
1	013541257	Основание (база)	1
2	013541258	Пружина фиксации линейки	2
3	013541259	Винт-барашек фиксации линейки М6х16	2
5	013541260	Гайка-барашек фиксации наклона и глубины среза М6	2
7	013541261	Кронштейн наклона среза	1
10	013541262	Штифт-болт фиксации корпуса	1
11	013541263	Кронштейн корпуса электромотора	1
14	013541264	Рычаг фиксации глубины среза	1
17	013541265	Кронштейн глубины среза	1
1-19	013541266	Основание (база) в сборе с кронштейнами	1
21, 44	013541267	Кожух пильного диска верхний (комплект)	1
22	013541268	Болт фиксации диска М8х18 (левая резьба)	1
23, 25	013541269	Комплект зажимных шайб пильного диска	1
24	020090212	Пильный диск (810010021)	1
27	013541270	Ручка нижнего кожуха	1
28	013541271	Кожух пильного диска нижний (подвижный)	1
29	013541272	Пружина нижнего кожуха	1
33-40	013541273	Шестерня редуктора в сборе с валом, подшипником и крышкой редуктора	1
42	013541274	Втулка (амортизатор)	1
45	013541275	Подшипник 6002	1
46	013541276	Блокиратор выходного вала (шпинделя)	1
47	013541277	Ротор	1
48	013541278	Подшипник 6200	1
50	013541279	Пыльник статора	1
51	013541280	Статор	1
53	013541281	Сетевой кабель с вилкой	1
55	013541282	Крышка ручки управления	1
59	013541283	Выключатель	1
60	013541284	Корпус электромотора	1
61	013541285	Крышка щеткодержателя	2
62	013541286	Щетки угольные (комплект)	2
63	013541287	Щеткодержатель	2
65	013541288	Крышка корпуса электромотора	1
67	013541289	Гаечный ключ	1
68	013541290	Линейка	1
69	013541291	Вспомогательная ручка	1

PATRIOT

ТЕХНИЧЕСКАЯ ПОДДЕРЖКА:

Единый телефон сервисной службы: 8-800-2222-768.

service@onlypatriot.com

ИЗГОТОВИТЕЛЬ ОСТАВЛЯЕТ ЗА СОБОЙ ПРАВО ВНОСИТЬ ИЗМЕНЕНИЯ В КОНСТРУКЦИЮ И ПРИНЦИПИАЛЬНУЮ СХЕМУ ИЗДЕЛИЯ, НЕ УХУДШАЮЩИЕ ЕГО ХАРАКТЕРИСТИК.

www.onlypatriot.com