



CS 160

ПИЛА ЦИРКУЛЯРНАЯ

АРТИКУЛ: 190 30 1710*(1)

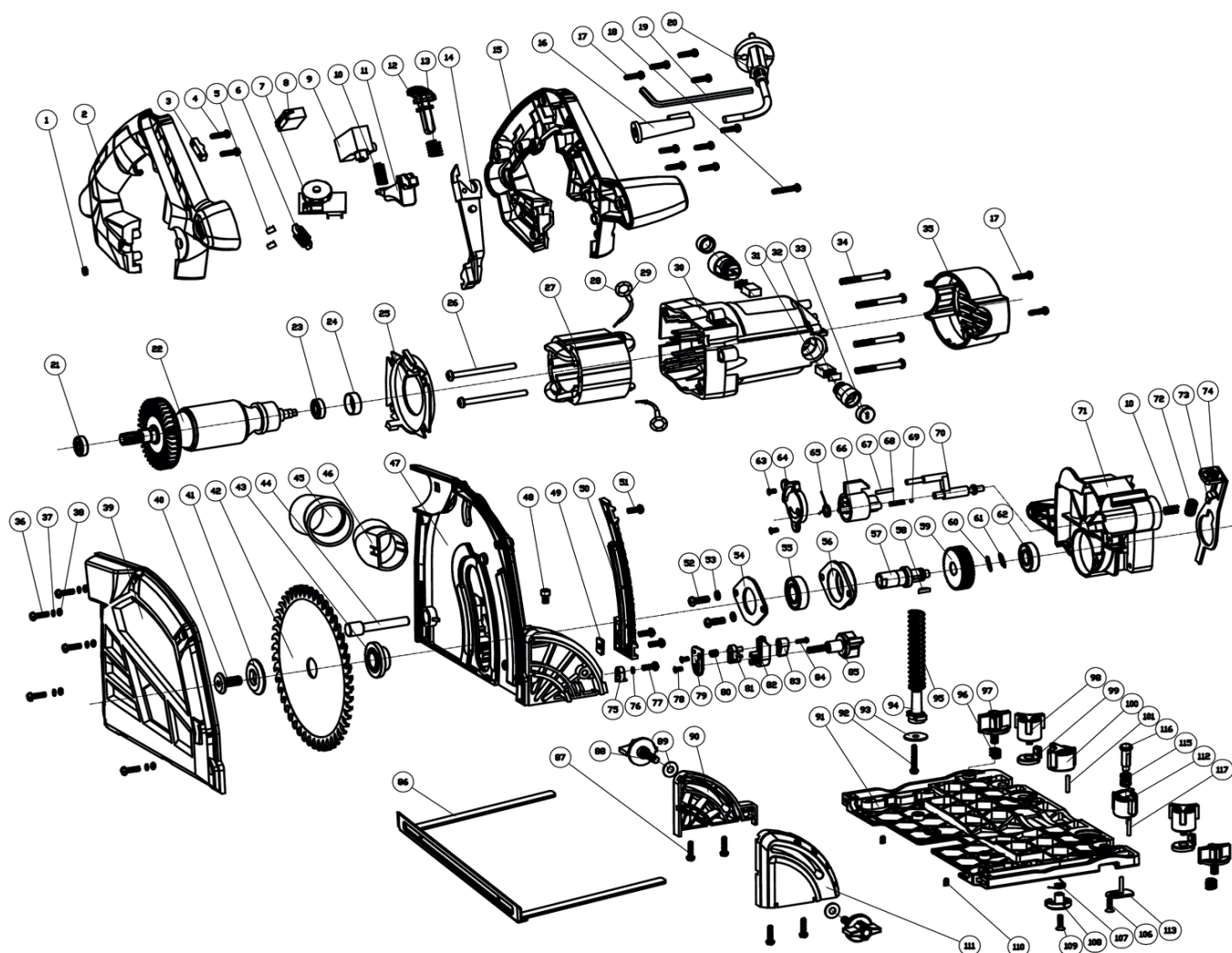
EAN8-20052867

РЕЛИЗ: 03.2016

ДЕТАЛИРОВКА ИЗДЕЛИЯ

PATRIOT

АРТИКУЛ: 190 30 1710*(1)



#	АРТИКУЛ	ОПИСАНИЕ	КОЛ-ВО
1	013533186	Гайка М5	1
2	013533187	Правая часть корпуса рукоятки	1
3	013533188	Крепеж провода	1
4	013533189	Саморез ST4.2X14	2
5	013533190	Крепеж зубчатый	3
6	013533191	Индуктивность	1
7	013533192	Регулятор оборотов	1
8	013533193	Конденсатор 0.22μF	1
9	013533194	Выключатель	1
10	013533195	Пружина курка выключателя	2
11	013533196	Курок выключателя	1
12	013533197	Рычаг стопора / Защита от случайного включения	1
13	013533198	Пружина стопора	1
14	013533199	Тяга стопора	1
15	013533200	Левая часть корпуса рукоятки	1
16	013533201	Оболочка провода с креплением шестигранника	1
17	013533202	Саморез ST4.2X16	11
18	013533203	Винт М5х40	1
19	013533204	Шестигранный ключ 5	1



АРТИКУЛ: 190 30 1710*(1)

#	АРТИКУЛ	ОПИСАНИЕ	КОЛ-ВО
20	013533205	Провод питания с вилкой VDE H05VV-F2X1mm2	1
21	013533206	Подшипник 6001-2Z	1
22	013533207	Ротор 230V	1
23	013533208	Подшипник 698-2Z	1
24	013533209	Корпус подшипника	1
25	013533210	Кожух электродвигателя	1
26	013533211	Саморез ST4.8X65	2
27	013533212	Статор 230V	1
28	013533213	Пружина контакта	2
29	013533214	Контакт статора	2
30	013533215	Корпус электродвигателя	1
31	013533216	Щетка угольная	2
32	013533217	Держатель угольной щетки	2
33	013533218	Крышка держателя угольной щетки	2
34	013533219	Винт M5x45	4
35	013533220	Крышка корпуса электродвигателя задняя	1
36	013533221	Винт M4x16	6
37	013533222	Гровер 4	5
38	013533223	Шайба 4	6
39	013533224	Защитный кожух пильного диска	1
40	013533225	Винт крепления пильного диска M8x18	1
41	013533226	Шайба крепления пильного диска внешняя ф15	1
42	по запросу	Диск пильный	1
43	013533227	Шайба крепления пильного диска внутренняя ф20	1
44	013533228	Соединительная ось защитного диска	1
45	013533229	Патрубок пылесборника 2	1
46	013533230	Патрубок пылесборника 1	1
47	013533231	Основание защитного кожуха пильного диска	1
48	013533232	Винт M5x12	1
49	013533233	Гайка закладная	1
50	013533234	Линейка глубины погружения пильного диска(метрич.система)	1
51	013533235	Винт M4x8	3
52	013533236	Винт M5x16	2
53	013533237	Шайба 5	2
54	013533238	Крышка корпуса подшипника	1
55	013533239	Подшипник 6002-2RS	1
56	013533240	Корпус подшипника	1
57	013533241	Выходной вал редуктора/Шпиндель ф15	1
58	013533242	Шпонка выходного вала редуктора 3X3.7X10	1
59	013533243	Шестерня редуктора	1
60	013533244	Шайба волновая 12	1
61	013533245	Стопорное кольцо 12	1
62	013533246	Подшипник 607-2Z	1
63	013533247	Винт M5x8	2
64	013533248	Крышка регулятора глубины пропила	1
65	013533249	Пружина регулятора глубины пропила	1
66	013533250	Регулятор глубины пропила	1
67	013533251	Штифт	1
68	013533252	Пружина	1
69	013533253	Шарик стальной 4	1
70	013533254	Стопор/фиксатор глубины пропила	1
71	013533255	Корпус редуктора	1



АРТИКУЛ: 190 30 1710*(1)

#	АРТИКУЛ	ОПИСАНИЕ	КОЛ-ВО
72	013533256	Пружина	1
73	013533257	Самофиксирующаяся пластина	1
74	013533258	Крышка пластины	1
75	013533259	Крепление регулировки угла наклона	1
76	013533260	Шайба 4	1
77	013533261	Саморез М4х16	1
79	013533262	Крепление регулировки глубины пропила	1
80	013533263	Пружина	1
81	013533264	Крепление регулировки глубины пропила	1
82	013533265	Крепление регулировки глубины пропила	1
83	013533266	Крепление регулировки глубины пропила	1
84	013533267	Саморез ST2.5X8	1
85	013533268	Винт регулировки глубины пропила	1
86	013533269	Параллельная направляющая	1
87	013533270	Саморез ST4.2X16	4
88	013533271	Винт регулировки угла наклона	2
89	013533272	Шайба	2
90	013533273	Левая часть кронштейна регулировки угла	1
91	013533274	Опорная платформа/Подошва	1
92	013533275	Саморез ST4.2X34	1
93	013533276	Проставка	1
94	013533277	Фиксатор	1
95	013533278	Пружина	1
96	013533279	Пружина винта направляющей линейки	2
97	013533280	Винт направляющей линейки	2
98	013533281	Зажимная ручка	2
99	013533282	Крепление зажимной ручки	2
100	013533283	Стопорный фиксатор	1
101	013533284	Установочный шплинт	2
106	013533285	Саморез ST4X10	1
107	013533286	Пружина	1
108	013533287	Фиксатор	1
109	013533288	Саморез ST4X20	1
110	013533289	Винт М6х8	2
111	013533290	Правая часть кронштейна регулировки угла	1
112	013533291	Регулировочная ручка	1
113	013533292	Крепеж	1
115	013533293	Пружина	1
116	013533294	Фиксатор ручки	1
117	013533295	Шплинт ф3X14	1

PATRIOT

ИЗГОТОВИТЕЛЬ ОСТАВЛЯЕТ ЗА СОБОЙ ПРАВО ВНОСИТЬ ИЗМЕНЕНИЯ В КОНСТРУКЦИЮ И ПРИНЦИПИАЛЬНУЮ СХЕМУ ИЗДЕЛИЯ, НЕ УХУДШАЮЩИЕ ЕГО ХАРАКТЕРИСТИК.

Вся текстовая информация, фотографии продукции, представленные в каталоге, под торговой маркой Патриот являются объектом авторского права компании Джи Ти, ООО. Любое использование фотографий, текстов, логотипа на территории РФ и стран СНГ без письменного разрешения компании Джи Ти, ООО запрещено.

2014 © Patriot™, Patriot Garden®, Patriot Power®, GT LLC, Гарден Трейдинг ООО.

ЦЕНТРАЛЬНЫЙ ОФИС:

Мироновская улица, дом 25
105318, Москва, Россия
Телефон: 8 (495) 775-02-20

ЦЕНТРАЛЬНЫЙ СЕРВИС:

ул. 1-ая Фрезерная, дом 2/1 строение 1
109202, Москва, Россия
Телефон: 8 (495) 673-68-98 местный 598
service@onlypatriot.com