



AG 128

МАШИНА УГЛОШЛИФОВАЛЬНАЯ

АРТИКУЛ: 110 30 1285

EAN8 - 20088088

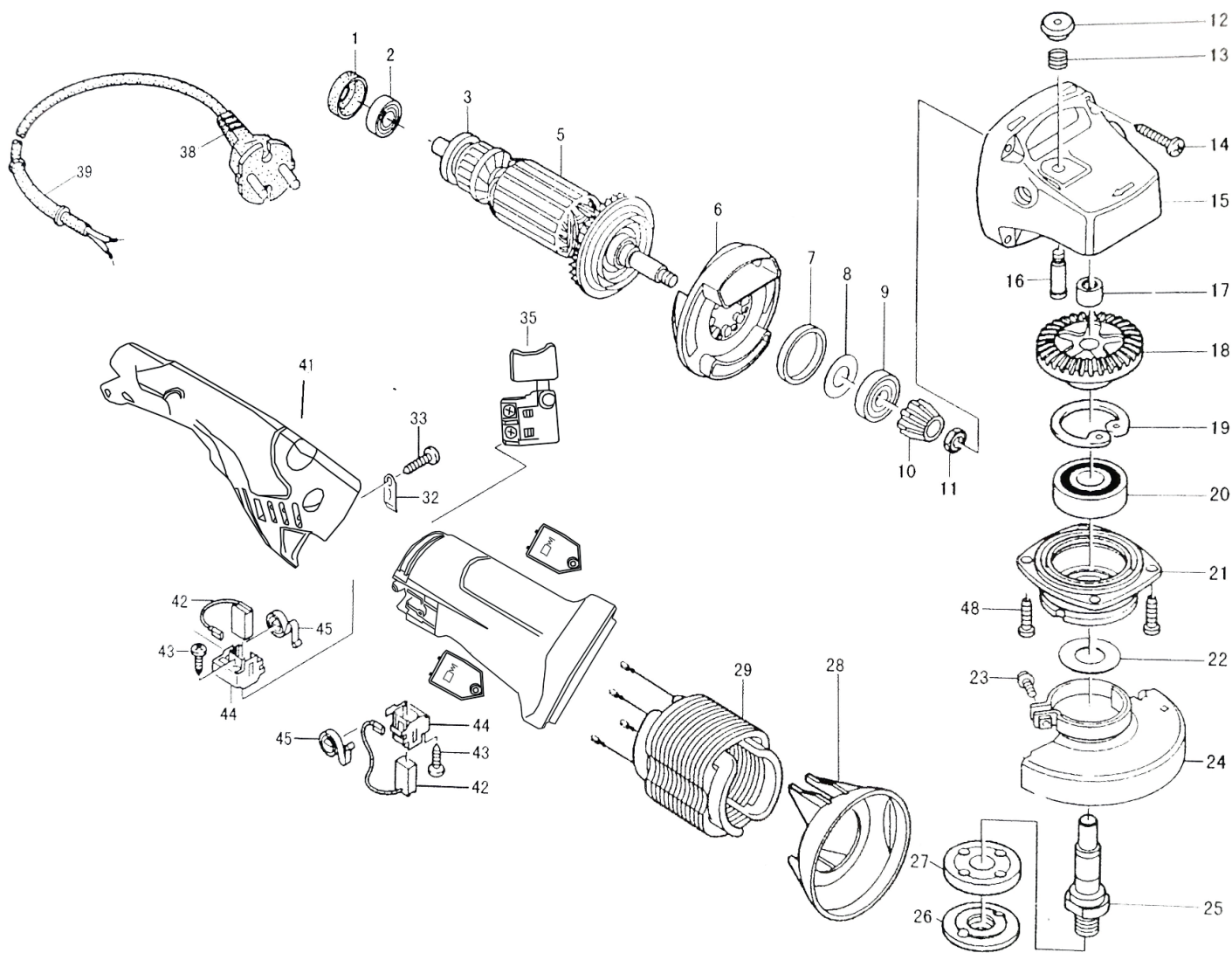
РЕЛИЗ: 10.2019

ДЕТАЛИРОВКА ИЗДЕЛИЯ

PATRIOT

www.OnlyPatriot.com

РИСУНОК А
АРТИКУЛ: 110 30 1285



#	АРТИКУЛ	ОПИСАНИЕ	КОЛ-ВО
2	013539674	Подшипник 607	1
5	013539675	Ротор	1
6	013539676	Пыльник редуктора	1
7	013539677	Уплотнительное кольцо 22x25x4	1
9	013539678	Подшипник 608	1
10	013539679	Шестерня ведущая (малая)	1
10, 18	013539680	Комплект шестерней редуктора	1
12-13, 16	013539681	Комплект блокиратора	1
15	013539682	Корпус редуктора	1
17	013539683	Подшипник НК0810	1
18	013539684	Шестерня ведомая (большая)	1
20	013539685	Подшипник 6201 DDU	1
21	013539686	Крышка редуктора	1
24	013539687	Защитный кожух диска	1



АРТИКУЛ: 110 30 1285

#	АРТИКУЛ	ОПИСАНИЕ	КОЛ-ВО
25	013539688	Выходной вал (шпиндель)	1
26-27	013539689	Комплект прижимных дисков	1
28	013539690	Пыльник статора	1
29	013539691	Статор	1
35	013536849	Выключатель	1
38	013539692	Силовой кабель с вилкой	1
39	013539693	Уплотнение силового кабеля	1
41	013539694	Ручка основная	1
42	013539695	Щетка угольная	2
44	013539696	Щеткодержатель	2
45	013539697	Пружина угольной щетки	2
48	013539698	Ключ для УШМ	1
49	013539699	Корпус электромотора	1
50	013539700	Боковая ручка	1

PATRIOT

ТЕХНИЧЕСКАЯ ПОДДЕРЖКА:

Единый телефон сервисной службы: 8-800-2222-768.
service@onlypatriot.com

ИЗГОТОВИТЕЛЬ ОСТАВЛЯЕТ ЗА СОБОЙ ПРАВО ВНОСИТЬ ИЗМЕНЕНИЯ В КОНСТРУКЦИЮ И ПРИНЦИПИАЛЬНУЮ СХЕМУ ИЗДЕЛИЯ, НЕ УХУДШАЮЩИЕ ЕГО ХАРАКТЕРИСТИК.

www.onlypatriot.com