



CS 181

ПИЛА ЦИРКУЛЯРНАЯ

АРТИКУЛ: 190 30 1608

EAN8 - 20106683

РЕЛИЗ: 12.2020

ДЕТАЛИРОВКА ИЗДЕЛИЯ

PATRIOT



РИСУНОК А
АРТИКУЛ: 190 30 1608

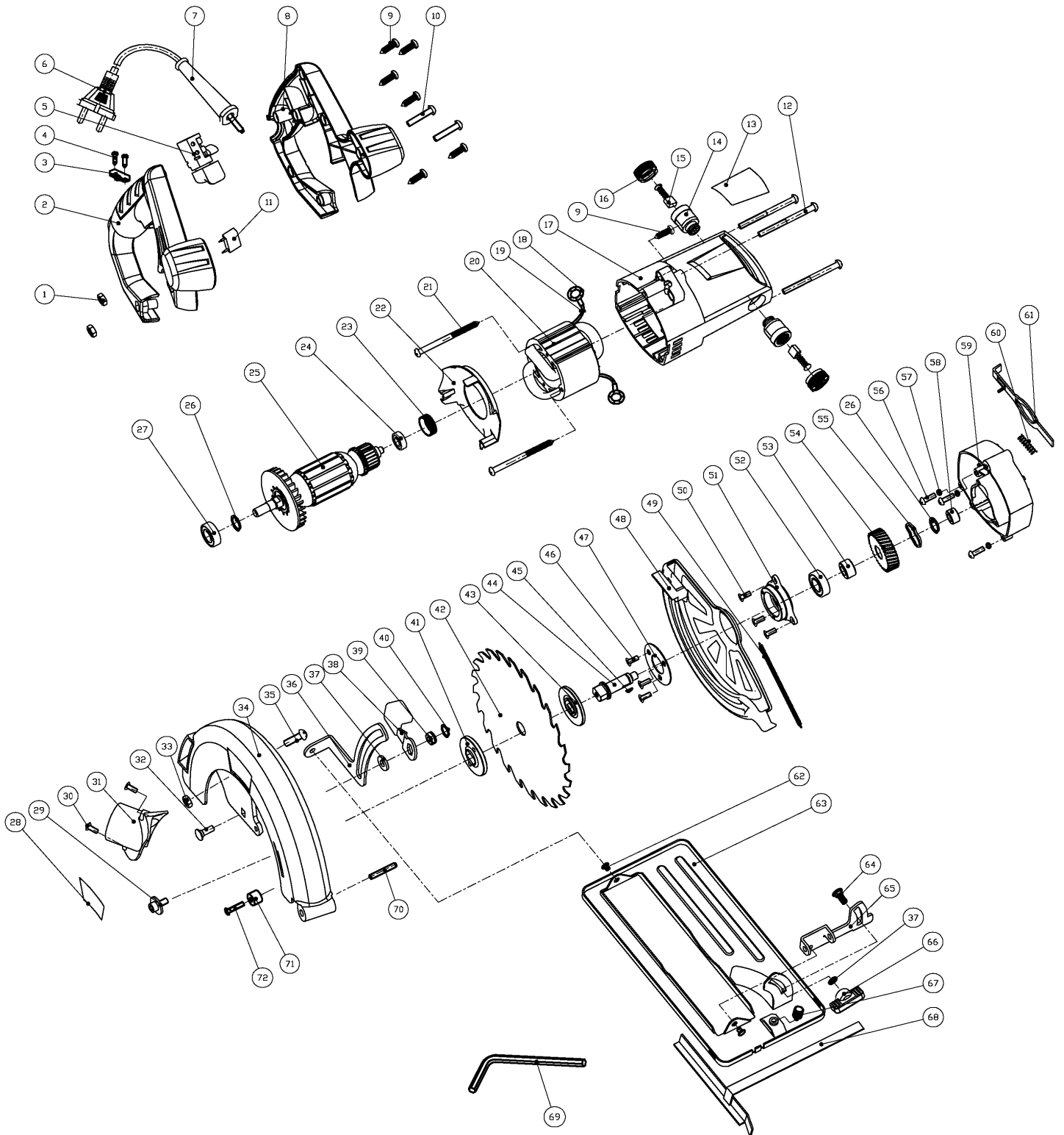



ТАБЛИЦА К РИСУНКУ А
АРТИКУЛ: 190 30 1608

#	АРТИКУЛ	ОПИСАНИЕ	КОЛ-ВО
2, 8	013541342	Комплект ручки	1
5	013540989	Выключатель	1
6	013541343	Сетевой кабель с вилкой	1
11	013541344	Конденсатор 0,22 мФ	1
14	013541345	Щеткодержатель (комплект из 2 шт)	2
15	013540990	Щетка угольная (комплект из 2 шт)	2
16	013541346	Крышка щеткодержателя (комплект из 2 шт)	2
17	013541347	Корпус электродвигателя	1
20	013540991	Статор (L45/Ф72)	1
22	013541348	Пыльник статора	1
23	013541349	Уплотнение подшипника 607	1
24	013541350	Подшипник 607-2Z	1
25	013540992	Ротор (L45/Ф41, кол.Ф28)	1
27	013541351	Подшипник 6000-2Z	1
29	013541352	Болт фиксации диска М6х16 (левая резьба)	1
31	013541353	Адаптер удаления пыли	1
34	013540993	Защитный кожух пильного диска верхний	1
36	013541354	Кронштейн регулировки глубины пропила	1
38	013541355	Ручка фиксации глубины среза	1
41, 43	013541356	Комплект зажимных шайб пильного диска	1
42	020090213	Пильный диск (810010018)	1
44	013541357	Выходной вал (шпиндель)	1
48	013540994	Защитный кожух пильного диска нижний	1
49	013541358	Пружина нижнего кожуха	1
51	013540995	Крышка корпуса редуктора	1
52	013541359	Подшипник 6001-2Z	1
53	013541360	Втулка 18х12х8	1
54	013540996	Шестерня редуктора	1
44-47, 51-54	013540996(1)	Шестерня редуктора в сборе	1
58	013541361	Подшипник 8х14х8	1
59	013540997	Корпус редуктора	1
60	013541362	Пружина блокиратора шпинделя	1
61	013541363	Блокиратор шпинделя	1
63	013541364	Основание	1
65	013541365	Кронштейн регулировки наклона	1
66	013541366	Гайка-барашек фиксации угла наклона спила	1
67	013541367	Винт-барашек фиксации линейки	1
68	013541368	Линейка	1
69	013541369	Шестигранный ключ 5	1
70	013541370	Штифт крепления пилы к основанию 6х40	1
71	013541371	Втулка (амортизатор)	1

PATRIOT

ТЕХНИЧЕСКАЯ ПОДДЕРЖКА:

Единый телефон сервисной службы: 8-800-2222-768.

service@onlypatriot.com

ИЗГОТОВИТЕЛЬ ОСТАВЛЯЕТ ЗА СОБОЙ ПРАВО ВНОСИТЬ ИЗМЕНЕНИЯ В КОНСТРУКЦИЮ И ПРИНЦИПИАЛЬНУЮ СХЕМУ ИЗДЕЛИЯ, НЕ УХУДШАЮЩИЕ ЕГО ХАРАКТЕРИСТИК.

www.onlypatriot.com