



OREGON

КУЛЬТИВАТОР БЕНЗИНОВЫЙ

АРТИКУЛ: 460 10 4555

EAN8 - 20113438

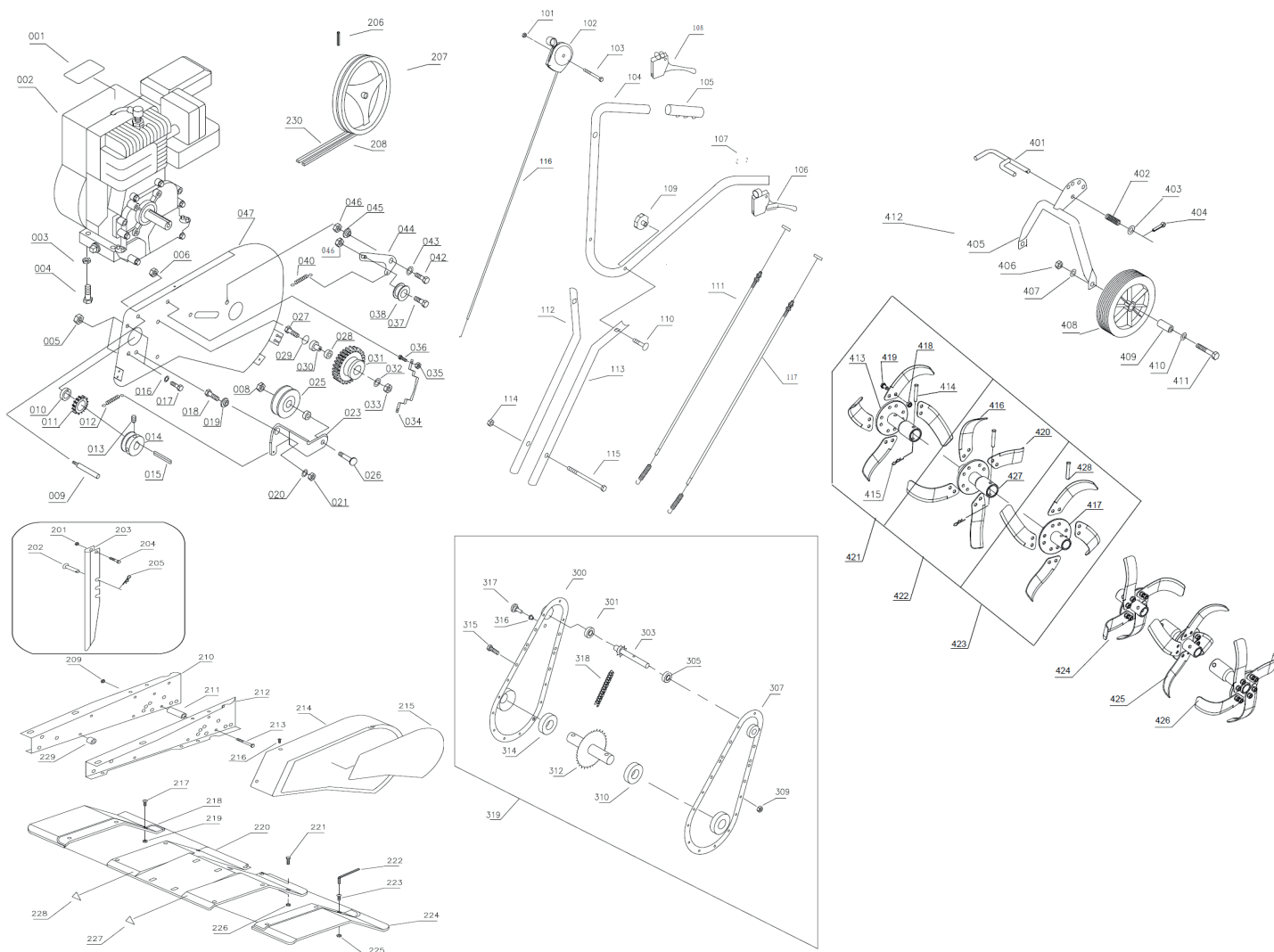
РЕЛИЗ: 01.2021

ДЕТАЛИРОВКА ИЗДЕЛИЯ

PATRIOT

РИСУНОК А. ВНЕШНИЙ ОБВЕС

АРТИКУЛ: 460 10 4555



#	АРТИКУЛ	ОПИСАНИЕ	КОЛ-ВО
A002	004518769	Двигатель в сборе (170F)	1
A009	004518658	Шток-винт	1
A010	004518659	Втулка M12	1
A011	004518660	Шестерня малая (пластик)	1
A012	004518661	Пружина натяжная	1
A013	004518662	Шестигранный винт M6x10	1
A014	004518663	Шкив двигателя	1
A015	004518664	Шпонка шкива двигателя 47x50	1
A019	004518668	Втулка	1
A023	004518669	Кронштейн	1
A024	004518491	Втулка M13x18x10.5	1
A025	004518670	Шкив ремня (пластик)	1
A028	004518518	Подшипник 6003 2RS	1
A030	004518674	Втулка M23	1
A031	004518675	Шкив-шестерня большая (пластик)	1


ТАБЛИЦА К РИСУНКУ А
АРТИКУЛ: 460 10 4555

#	АРТИКУЛ	ОПИСАНИЕ	КОЛ-ВО
A034	004518677	Направляющая	1
A038	004518680	Ролик натяжителя	1
A040	004518681	Пружина натяжного ролика	1
A044	004518682	Рычаг натяжителя	1
A045	004518668	Втулка	1
A37-A38, A40, A41-A46(2)	004518683	Ролик натяжителя в сборе с креплением и пружиной	1
A047	004518684	Основание защитного кожуха	1
A102	004518685	Рычаг газа	1
A102, A116	004518686	Рычаг газа в сборе с тросом	1
A104	004518688	Руль	1
A105	004518689	Накладка рукоятки руля (пластик)	2
A108	004520189	Правая рукоятка сцепления	1
A109	004518695	Гайка барашек М8	2
A111	004520190	Трос сцепления правый	1
A112	004518698	Нижняя ручка руля	1
A113	004518698	Нижняя ручка руля	1
A116	004518700	Трос газа	1
A117	004520191	Трос сцепления левый	1
A202	004518702	Фиксатор заглубителя Ф10х40	1
A203	004518703	Заглубитель	1
A205	004518464	Шпилька фиксатора Ф2.5	1
A206	004518705	Шпонка шкива привода Ф6х27	1
A207	004518706	Шкив привода	1
A208	004518707	Ремень А42	1
A210	004518708	Основание правая часть	1
A211	004518480	Втулка М26х16х8.5	3
A212	004518709	Основание левая часть	1
A214	004518710	Защитный кожух	1
A218	004518713	Внешнее крыло	1
A220	004518715	Основное крыло	1
A224	004518713	Внешнее крыло	1
A229	004518717	Втулка М8х16х8.5	8
A230	004518718	Ремень М37	1
A300	004518719	Корпус редуктора (правая часть)	1
A301	004518518	Подшипник 6003 2RS	1
A303	004518720	Внутренний вал редуктора	1
A305	004518518	Подшипник 6003 2RS	1
A307	004518721	Корпус редуктора (левая часть)	1
A310	004518722	Подшипник	1
A312	004518723	Выходной вал редуктора	1
A314	004518722	Подшипник	1
A316	004518724	Втулка редуктора	1
A317	004518725	Пробка редуктора	1
A318	004518726	Цепь редуктора	1
A319	004518727	Редуктор в сборе	1
A401	004518728	Стопор	1
A402	004518729	Пружина стопора	1
A403	004518730	Шайба Ф10х22х1.5	1
A404	004518464	Шпилька фиксатора Ф2.5	1
A405	004518731	Вилка колес	1

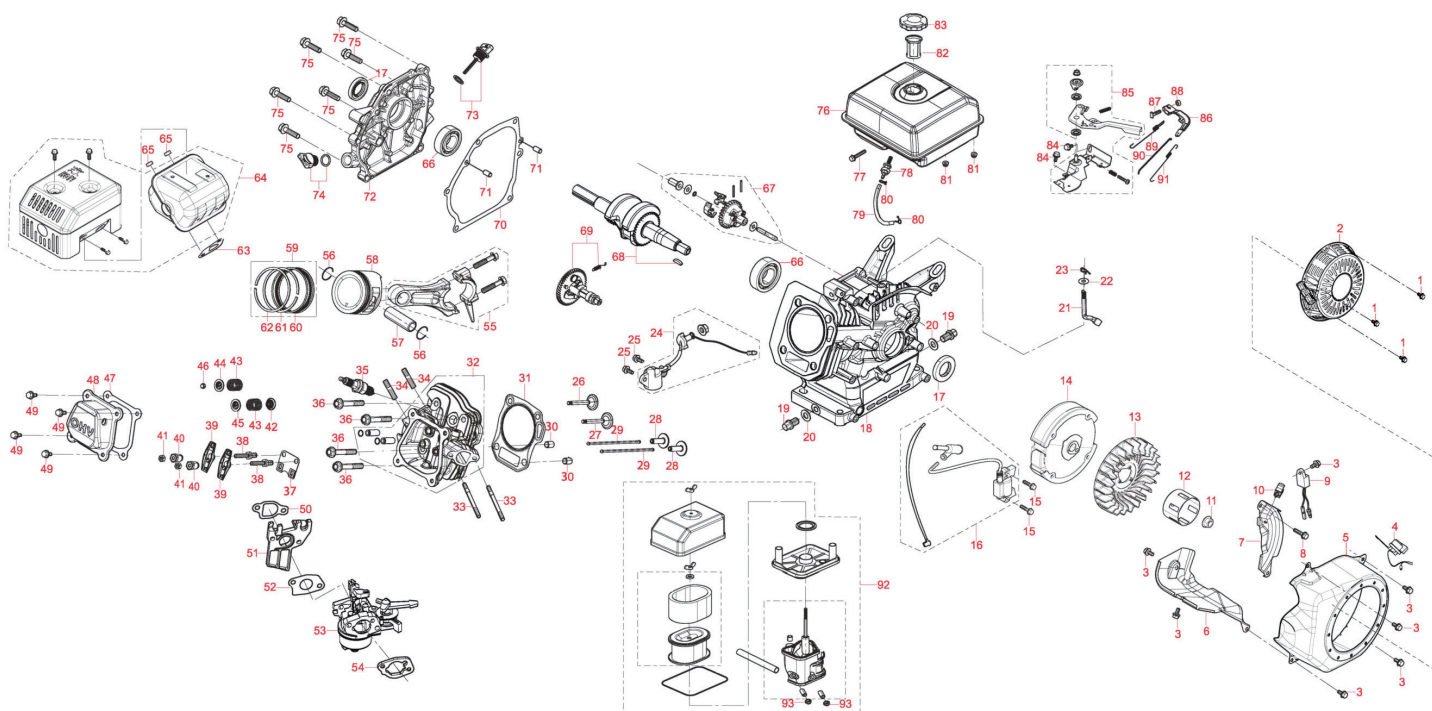


ТАБЛИЦА К РИСУНКУ А
АРТИКУЛ: 460 10 4555

#	АРТИКУЛ	ОПИСАНИЕ	КОЛ-ВО
A408	004518733	Колесо	2
A409	004518734	Втулка колеса	2
A412	004518736	Вилка с колесами в сборе	1
A413	004518737	Основание внешней фрезы	2
A414	004518738	Фиксатор фрезы внешней и средней Ф10х60	4
A415	004518464	Шпилька фиксатора Ф2.5	6
A416	004518739	Нож фрез (левый)	12
A417	004518740	Основание внутренней фрезы	2
A420	004518743	Нож фрез (правый)	12
A421	004518744	Фреза внешняя правая в сборе	1
A422	004518745	Фреза средняя правая в сборе	1
A423	004518746	Фреза внутренняя правая в сборе	1
A424	004518747	Фреза внутренняя левая в сборе	1
A425	004518748	Фреза средняя левая в сборе	1
A426	004518749	Фреза внешняя левая в сборе	1
A427	004518750	Основание средней фрезы	2
A428	004518751	Фиксатор фрезы внутренней Ф10х50	2

РИСУНОК В. ДВИГАТЕЛЬ (170F) В РАЗБОРЕ

АРТИКУЛ: 460 10 4555



#	АРТИКУЛ	ОПИСАНИЕ	КОЛ-ВО
B02	004518753	Стартер в сборе (168F/170F)	1
B04	004518755	Выключатель двигателя	1
B05	004518756	Кожух маховика (168F/170F)	1
B06	004518757	Кожух цилиндра	1
B07	004518758	Крышка	1
B09	004518760	Датчик уровня масла (внешний)	1
B12	004518763	Стакан стартера (168F/170F)	1
B13	004518764	Крыльчатка маховика (168F/170F)	1
B14	004518765	Маховик (168F/170F)	1
B16	004518767	Катушка зажигания (168F/170F)	1
B17	004518768	Сальник Ф25хФ41.25х6	2
B18	004518769	Картер (170F)	1
B19	004518770	Сливной болт M10x15x1.25	2
B20	004518771	Шайба сливной пробки Ф10хФ15.8х1.5	2
B21	004518772	Рычаг регулятора оборотов	1
B24	004518775	Датчик уровня масла (внутренний)	1
B26	004518777	Клапан выпускной (168F/170F)	1
B27	004518778	Клапан впускной (168F/170F)	1
B28	004518779	Толкатель клапана (168F/170F)	2
B29	004518780	Штанга толкателя (168F/170F)	2
B30	004518781	Направляющий Ф10х16	2
B31	004518782	Прокладка головки блока цилиндра (168F/170F)	1
B32	004518783	Головка блока цилиндра (168F/170F)	1
B33	004518784	Шпилька карбюратора M6x113	2
B34	004518785	Шпилька глушителя M8x34	2
B38-D41	004518792	Коромысло в сборе со штоком и гайками (168F/170F)	2


ТАБЛИЦА К РИСУНКУ А
АРТИКУЛ: 460 10 4555

#	АРТИКУЛ	ОПИСАНИЕ	КОЛ-ВО
B42	004518793	Сальник впускного клапана (168F/170F)	1
B43	004518794	Пружина клапана (168F/170F)	2
B44	004518795	Пружинное седло выпускного клапана (168F/170F)	1
B45	004518796	Пружинное седло впускного клапана (168F/170F)	1
B46	004518797	Колпачок клапана (168F/170F)	1
B47	004518798	Прокладка крышки головки блока (168F/170F)	1
B48	004518799	Крышка головки блока цилиндра (168F/170F)	1
B50	004518800	Прокладка дамбы карбюратора (168F/170F)	1
B51	004518801	Дамба карбюратора (168F/170F)	1
B52	004518802	Прокладка карбюратора (168F/170F)	1
B53	004518803	Карбюратор в сборе (168F/170F)	1
B54	004518804	Прокладка воздушного фильтра (168F/170F)	1
B55	004518805	Шатун в сборе с крышкой и болтами (170F)	1
B56	004518806	Стопорное кольцо поршневого пальца (168F/170F)	2
B57	004518807	Палец поршня (170F)	1
B58	004518808	Поршень (170F)	1
B59	004518809	Комплект поршневых колец (170F)	1
B63	004518813	Прокладка глушителя (168F/170F)	1
B64	004518814	Глушитель в сборе (168F/170F)	1
B66	004518816	Подшипник 6205 P6	2
B67	004518817	Шестерня регулятора оборотов в сборе (168F/170F)	1
B68	004518818	Коленвал со шпонкой в сборе (170F)	1
B69	004518819	Распределительный вал в сборе (168F/170F)	1
B70	004518820	Прокладка крышки картера (168F/170F)	1
B71	004518821	Направляющий Ф8х14	2
B72	004518822	Крышка картера (168F/170F)	1
B73	004518823	Щуп уровня масла с уплотнением (168F/170F)	1
B74	004518824	Пробка заливной горловины с уплотнением (168F/170F)	1
B76	004518826	Топливный бак (168F/170F)	1
B78	004518828	Выпускное сопло топливного бака (168F/170F)	1
B79	004518829	Топливная трубка Ф4хФ8х170	1
B80	004518830	Хомут топливной трубки	2
B82	004518832	Топливный фильтр (сетчатый) (168F/170F)	1
B83	004518833	Крышка топливного бака (168F/170F)	1
B76, B78, B82, B83	004518834	Топливный бак в сборе (168F/170F)	1
B85	004518835	Основание дроссельной заслонки (168F/170F)	1
B86	004518836	Рычаг дроссельной заслонки (168F/170F)	1
B87	004518837	Болт рычага дроссельной заслонки (168F/170F)	1
B88	004518831	Гайка М6	1
B89	004518838	Пружина тяги дроссельной заслонки (168F/170F)	1
B90	004518839	Тяга дроссельной заслонки (168F/170F)	1
B91	004518840	Пружина возвратная дроссельной заслонки (168F/170F)	1
B85-B91	004518841	Дроссельная заслонка в сборе (168F/170F)	1
B92	004518842	Воздушный фильтр в сборе (168F/170F)	1

PATRIOT

ТЕХНИЧЕСКАЯ ПОДДЕРЖКА:

Единый телефон сервисной службы: 8-800-2222-768.

service@onlypatriot.com

ИЗГОТОВИТЕЛЬ ОСТАВЛЯЕТ ЗА СОБОЙ ПРАВО ВНОСИТЬ ИЗМЕНЕНИЯ В КОНСТРУКЦИЮ И ПРИНЦИПИАЛЬНУЮ СХЕМУ ИЗДЕЛИЯ, НЕ УХУДШАЮЩИЕ ЕГО ХАРАКТЕРИСТИК.

www.onlypatriot.com