

PATRIOT

ИНСТРУКЦИЯ ПО ЭКСПЛУАТАЦИИ

ПЕРФОРАТОР

| RH 232 |

ВВЕДЕНИЕ	4
ОБЛАСТЬ ПРИМЕНЕНИЯ И НАЗНАЧЕНИЕ	5
ТЕХНИЧЕСКИЕ ХАРАКТЕРИСТИКИ	5
ВНЕШНИЙ ВИД ЭЛЕКТРОИНСТРУМЕНТА	5
ИНСТРУКЦИЯ ПО ТЕХНИКЕ БЕЗОПАСНОСТИ	6
ОПИСАНИЕ СБОРКИ И РАБОТЫ	8
СРОК СЛУЖБЫ, УСЛОВИЯ ХРАНЕНИЯ, ТРАНСПОРТИРОВКИ И УТИЛИЗАЦИИ	10
СЕРТИФИКАТ	11
КОМПЛЕКТАЦИЯ	12
РАСШИФРОВКА СЕРИЙНОГО НОМЕРА	12
ГАРАНТИЙНЫЙ ТАЛОН	13
ГАРАНТИЙНЫЕ ОБЯЗАТЕЛЬСТВА	14
АДРЕСА СЕРВИСНЫХ ЦЕНТРОВ	15

Благодарим Вас за приобретение электроинструмента торговой марки «PATRIOT».



ВНИМАНИЕ! Данная Инструкция содержит необходимую информацию, касающуюся работы и технического обслуживания электроинструмента PATRIOT. Внимательно ознакомьтесь с Инструкцией перед началом эксплуатации. Не допускайте людей не ознакомившихся с данным руководством к работе. Настоящая Инструкция является частью изделия и должна быть передана покупателю при его приобретении.

Информация, содержащаяся в Инструкции по эксплуатации, действительна на момент издания. Изготовитель оставляет за собой право вносить в конструкцию изменения, не ухудшающие характеристики инструмента, без предварительного уведомления.

Условия реализации

Розничная торговля инструментом и изделиями производится в магазинах, отделах и секциях магазинов, павильонах и киосках, обеспечивающих сохранность продукции, исключающих попадание воды.

При совершении купли продажи лицо осуществляющее продажу товара, проверяет в присутствии покупателя внешний вид товара, его комплектность и работоспособность. По возможности производит отметку в гарантийном талоне, прикладывает гарантийный чек. Предоставляет информацию об организациях выполняющих монтаж, подключение, и адреса сервисных центров.

Данные по шуму и вибрации

Средний уровень звукового давления, L_{pa} , дБ(A)	95
Средний уровень звуковой мощности, L_{wa} , дБ(A)	107
Коэффициент неопределенности, K, дБ	3
Среднеквадратичное значение скорректированного виброускорения a_{rv} , m/s^2 :	14
Коэффициент неопределенности, K, m/s^2	2,5

ОБЛАСТЬ ПРИМЕНЕНИЯ И НАЗНАЧЕНИЕ

Назначение

Перфоратор предназначен для безударного и ударного сверления отверстий в различных материалах (при использовании соответствующих сверл и буров), а также для работы в режиме долота (при установке соответствующего инструмента).

Область применения

Бурение сквозных отверстий и отверстий под анкеры в кирпиче и бетоне; бурение отверстий в кирпиче коронкой; сверление отверстий в металле, дереве и гипсокартоне.

ТЕХНИЧЕСКИЕ ХАРАКТЕРИСТИКИ

Модель	RH 232
Напряжение сети питания, В / частота тока, Гц	~220 / 50
Номинальная потребляемая мощность, Вт	550
Тип патрона / кол-во режимов работы	SDS+ / 2
Производительность (макс. диаметр отверстия), мм	
в бетоне бур с наконечником из карбида вольфрама)	22
в кирпиче (коронка) / в дереве	22 / 30
Обороты без нагрузки, об/мин	0-1000
Энергия удара, Дж / ударов в минуту	1,7 / 0-4600

ВНЕШНИЙ ВИД ЭЛЕКТРОИНСТРУМЕНТА (Рис. 1).

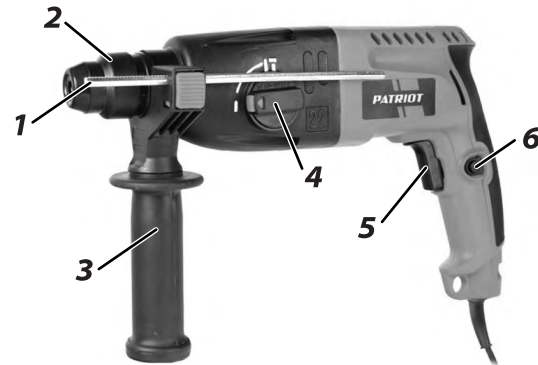


Рис. 1

1. Глубиномер;
2. Патрон SDS+;
3. Боковая рукоятка;
4. Рычаг выбора режимов работы;
5. Кнопка включения/выключения;
6. Фиксатор.



ВНИМАНИЕ! Внешний вид и устройство инструмента могут отличаться от представленных в инструкции.

ИНСТРУКЦИЯ ПО ТЕХНИКЕ БЕЗОПАСНОСТИ



ВНИМАНИЕ! При пользовании электроинструментом следует всегда соблюдать меры предосторожности для снижения опасности возникновения пожара, поражения электрическим током и получения травм, включая следующее. Прочтите эту инструкцию перед использованием данного продукта и сохраните её.

Общие требования безопасности при работе с электроинстр.

1. Поддерживайте чистоту на рабочем месте. Захламленные места и подставки могут привести к травмам.
2. Следите за условиями работы. Не подвергайте электроинструмент воздействию дождя. Не используйте электроинструмент в сырых или влажных местах. Поддерживайте хорошее освещение на рабочем месте. Не используйте электроинструмент в местах, где существует опасность пожара или взрыва.
3. Предохраняйтесь от поражения электрическим током. Предотвращайте контакт тела с заземленными поверхностями (например, трубами, радиаторами, батареями, холодильниками).
4. Не допускайте в рабочую зону детей, животных и посторонних людей. Не позволяйте посторонним прикасаться к электроинструменту или шнуру-удлинителю. Все посторонние должны находиться подальше от рабочей зоны.
5. Правильно храните неработающий электроинструмент. Если электроинструмент не используются, он должны храниться в сухом, не доступном для детей месте.
6. Не прикладывайте излишних усилий к электроинструменту. Он будет выполнять работу лучше и безопаснее при нагрузках, для которых он предназначен.
7. Одевайтесь правильно. Не надевайте свисающую одежду или украшения, они могут попасть в движущиеся части. При работе на улице рекомендуется надевать защитные перчатки и нескользящую обувь. Надевайте защитный головной убор.
8. Используйте защитные очки/приборы для слуха. Если работа является пыльной, используйте пылезащитную маску.
9. Подсоедините пылевсасывающее оборудование. Если имеются подсоединения устройств для всасывания и сбора пыли, убедитесь в том, что они подсоединены и используются правильно.
10. Не прилагайте усилие к шнуру. Никогда не переносите инструмент за шнур и не дергайте за него для отсоединения от розетки. Держите шнур подальше от тепла, масла и острых краев.
11. Закрепляйте рабочее изделие. Используйте зажимы или тиски для крепления рабочего изделия. Это является более безопасным, чем держать его рукой, при этом для управления инструментом освобождаются обе руки.
12. Контролируйте рабочий процесс. Сохраняйте правильную стойку и баланс все время работы с электроинструментом.
13. Избегайте случайных запусков. Не носите подключенный к сети электроинструмент, держа палец кнопке включения. При подключении электроинструмента к сети, убедитесь, что переключатель выключен.

14. Осторожно обращайтесь с электроинструментом. Держите режущие принадлежности острыми и чистыми для лучшей и более безопасной работы. Следуйте инструкциям по смазке и смене принадлежностей. Периодически проверяйте шнур инструмента, и, если он поврежден, обращайтесь за его ремонтом в авторизированный сервисный центр. Содержите рукоятки чистыми и не загрязненными маслом или смазкой.

15. Отсоедините электроинструмент от сети, если он не используется, перед техобслуживанием и при смене принадлежностей, таких, как лезвия, пильного диска, резца, резака и т.д.

16. Убирайте ключи и посторонние предметы перед включением электроинструмента.

18. Если инструмент используется на улице, используйте только шнуры-удлинители, предназначенные для работы на улице.

19. Будьте бдительны. Используйте разумный подход. Не управляйте электроинструментом, если Вы устали.

20. Проверяйте поврежденные части. Перед дальнейшим использованием инструмента кожух или другую поврежденную часть необходимо тщательно проверить, убедиться, что они будут работать надлежащим образом и выполнять предназначенную функцию. Проверьте совмещение движущихся частей, свободный ход движущихся частей, целостность деталей и любые другие условия, которые могут повлиять на работу инструмента. Кожух или другая часть должны быть надлежащим образом отремонтированы и заменены в авторизованном сервисном центре. Не используйте инструмент, если его нельзя включить и выключить с помощью переключателя.

21. Предостережение. Использование любой другой принадлежности или насадки, отличной от рекомендуемых в данной инструкции по эксплуатации или каталоге, может привести к опасности личной травмы.

22. Электроинструмент должен обслуживаться/ремонтироваться только в авторизированном сервисном центре PATRIOT. Ремонт электрического оборудования должны выполнять только квалифицированные специалисты с использованием оригинальных запасных частей, в противном случае может возникнуть опасность травматизма пользователя.

Требования безопасности при работе с перфоратором.



ВНИМАНИЕ! Не допускайте, чтобы удобство или опыт эксплуатации, полученный от многократного использования, доминировали над строгим соблюдением правил техники безопасности при работе с инструментом.

1. Пользуйтесь средствами защиты органов слуха. Воздействие шума может привести к потере слуха.

2. Используйте рукоятку. Утрата контроля над инструментом может привести к травме.

3. Если при выполнении работ существует риск контакта режущего инструмента со скрытой электропроводкой или собственным шнуром питания, держите электроинструмент за специально предназначенные изолированные поверхности. Контакт с проводом под напряжением приведет к тому, что металлические детали инструмента также будут под напряжением, что приведет к поражению оператора электрическим током.

- Надевайте защитную каску, защитные очки и/или защитную маску. Обычные или солнцезащитные очки НЕ являются защитными очками. Также настоятельно рекомендуется надевать противопылевой респиратор и перчатки с толстыми подкладками.
- Перед выполнением работ убедитесь в надежном креплении буров, коронок и другого специального инструмента.
- При нормальной эксплуатации инструмент может вибрировать. Винты могут раскрутиться, что приведет к поломке/несчастному случаю. Перед эксплуатацией проверяйте затяжку винтов.
- В холодную погоду, или если инструмент не использовался в течение длительного периода времени, дайте инструменту немного прогреться, включив его без нагрузки. Это размягчит смазку. Без надлежащего прогрева ударное действие будет затруднено.
- При выполнении работ занимайте устойчивое положение.
- При работе на высоте убедитесь в отсутствии людей внизу.
- Крепко держите инструмент обеими руками, при этом руки должны находиться на расстоянии от движущихся деталей.
- Не оставляйте работающий инструмент без присмотра. Включайте инструмент только тогда, когда он находится в руках.
- При выполнении работ не направляйте инструмент на кого-либо, находящегося в месте выполнения работ. Режущая оснастка может выскочить и привести к травме других людей.
- Сразу после окончания работ не прикасайтесь к оснастке (буры, сверла, коронки) или к деталям в непосредственной близости от нее. Оснастка может быть горячей, что приведет к ожогам.

14. Некоторые материалы могут содержать токсичные химические вещества. Примите соответствующие меры предосторожности, чтобы избежать вдыхания или контакта с кожей таких веществ. Соблюдайте требования, указанные в паспорте по безопасности обрабатываемого материала.

15. В случае перебоя электроснабжения, например при исчезновении электричества в сети или вытаскивания вилки из розетки, снимите фиксацию выключателя. Это позволяет избежать повторного неконтролируемого запуска прибора.

Предупреждение! Неправильное использование инструмента или несоблюдение правил техники безопасности, указанных в данном руководстве, может привести к тяжелым травмам.

ОПИСАНИЕ СБОРКИ И РАБОТЫ

Включение инструмента.



ВНИМАНИЕ! Перед включением инструмента в розетку, всегда проверяйте, что кнопка включения работает надлежащим образом и возвращается в положение «Выкл», если ее отпустить.

Для запуска инструмента нажмите кнопку включения (5). Скорость вращения патрона увеличивается при увеличении давления на кнопку (5). Отпустите кнопку включения (5) для остановки.

Для продолжительной эксплуатации нажмите на кнопку включения (5), затем нажмите кнопку фиксации кнопки включения (6). Для выведения инструмента из заблокированного положения выжмите кнопку включения (5) до конца, затем отпустите ее.

Выбор режима работы



ВНИМАНИЕ! Не вращайте рычаг выбора режима работы (4), если инструмент работает или находится под нагрузкой. Это приведет к повреждению инструмента.

Во избежание быстрого износа механизма изменения режима, следите за тем, чтобы рычаг изменения режима работы всегда точно находилась в одном из положений режима действия.

Сверление с ударом

Для сверления в бетоне и т.д. нажмите кнопку блокировки (находится на рычаге выборе режимов работы (4)) и поверните рычаг изменения режима работы (4) к символу «сверло и молоток». Воспользуйтесь буром с наконечником из сплава карбида вольфрама.

Сверление без удара

Для сверления в дереве, металле или пластике, нажмите кнопку блокировки и поверните рычаг (4) к символу «сверло». Воспользуйтесь спиральным сверлом или сверлом по дереву.

Монтаж боковой рукоятки



ВНИМАНИЕ! Всегда используйте боковую рукоятку в целях обеспечения безопасности при работе.

Установите боковую рукоятку (3). После этого затяните рукоятку путем поворота по часовой стрелке в желаемом положении. Возможна установка в любом положении при вращении на 360° вокруг корпуса инструмента. Для снятия боковой рукоятки (3) ослабьте крепление поворотом против часовой стрелки.

Смазка бура

Смажьте головку хвостовика бура заранее небольшим количеством смазки для бура (примерно 0,5 - 1 г). Такая смазка патрона обеспечивает равномерную работу и увеличивает срок службы.

Установка или снятие бура

После смазки бура, вставьте бур в патрон (2) инструмента. Поверните бур и протолкните его, пока он не зафиксируется. После установки всегда проверяйте надежность закрепления бура на месте, попытавшись вытащить его из патрона. Чтобы удалить бур из перфоратора, нажмите вниз на крышку патрона (2) и вытащите бур.

Глубиномер

Глубиномер (1) удобен при сверлении отверстий одинаковой глубины. Нажмите на кнопку блокировки на рукоятке (3) и вставьте глубиномер (1) в отверстие рукоятки. Отрегулируйте глубиномер на желаемую глубину и отпустите кнопку блокировки.

Ограничитель крутящего момента

Перфоратор оснащен муфтой защиты оператора от блокировки режущего инструмента. Ограничитель крутящего момента срабатывает при достижении определенного уровня крутящего момента. При блокировке бура/сверла и т.п. вращение от двигателя перестанет передаваться на выходной вал, бур перестанет вращаться, не будет передаваться усилие на инструмент и руки оператора.



ВНИМАНИЕ! Как только включится ограничитель крутящего момента, немедленно отключите инструмент. Это поможет предотвратить преждевременный износ.

Эксплуатация инструмента

Сверление с ударным действием

Поверните рычаг режима работы (4) к символу «сверло, молоток».

Расположите биты в желаемом положении в необходимом месте для сверления отверстия, затем нажмите кнопку включения.

Не прилагайте к перфоратору усилий. Легкое давление дает лучшие результаты. Держите инструмент в рабочем положении и следите за тем, чтобы он не выскальзывал из отверстия.

Примечание! При работе с инструментом без нагрузки может наблюдаться эксцентричность бура при вращении. Инструмент осуществляет автоматическую центровку в ходе его эксплуатации. Это не влияет на точность сверления.



ВНИМАНИЕ! При попадании бура в металлическую арматуру, залитую в бетон, при засорении отверстия щепой и частицами или в случае, когда просверливаемое отверстие становится сквозным, на инструмент/сверло воздействует значительная и резкая сила скручивания. Всегда пользуйтесь боковой рукояткой (3) и крепко держите инструмент и за боковую рукоятку (3), и за основную ручку при работе.

Сверление дерева или металла

Для сверления без удара нажмите на кнопку блокировки режима работы и переведите рычаг выбора режима работы (4) в положение только сверление «сверло».

Для использования сверл с цилиндрическим хвостовиком применяйте сверлильный патрон с хвостовиком SDS+, который можно установить в патрон инструмента. Последовательность действий по установке сверлильного патрона с переходником SDS+ смотрите в параграфе «Установка или снятие бура».



ВНИМАНИЕ! Не пользуйтесь режимом «сверление с ударом», если на инструмент установлен сверлильный патрон (*сверлильный патрон в комплект не входит*). Он не рассчитан на работу с ударом и может быть поврежден.

Всегда закрепляйте небольшие обрабатываемые детали в тисках.
Сверление коронками

При сверлении коронками всегда переводите рычаг переключения в положение «сверло».



ВНИМАНИЕ! Если выполнять сверление коронкой с использованием режима «сверление с ударом», коронку можно повредить.

СРОК СЛУЖБЫ, УСЛОВИЯ ХРАНЕНИЯ, ТРАНСПОРТИРОВКИ И УТИЛИЗАЦИИ

Срок службы и утилизация

Срок службы перфоратора 5 лет с момента даты продажи. Если дата продажи не указана, срок службы исчисляется с даты выпуска перфоратора. Не выбрасывайте электроинструмент в бытовые отходы! Отслуживший свой срок электроинструмент должен утилизироваться в соответствии с Вашими региональными нормативными актами по утилизации электроинструментов.

Условия хранения

Срок хранения - 5 лет при условии хранения продукции в закрытых помещениях с естественной вентиляцией в упаковке при температуре воздуха от -10 °С до +50 °С и относительной влажности воздуха не более 80 %, что соответствует условиям хранения 5 по ГОСТ 15150-89.

Условия транспортировки

Транспортировать продукцию можно любым видом закрытого транспорта в упаковке производителя или без нее, с сохранением изделия от механических повреждений, атмосферных осадков, воздействия химически-активных веществ и соблюдением мер предосторожности при перевозке хрупких грузов.

Критерии предельного состояния

Критерии предельного состояния	Вероятная причина
Трещины на поверхностях несущих и корпусных деталей	Усталостная деформация металла
Чрезмерный износ или повреждение двигателя и механизма редуктора или совокупность признаков.	
Повреждение питающего провода или штепсельной вилки	Перегрузка / обрыв

Критериями предельного состояния перфоратора являются состояния, при которых его дальнейшая эксплуатация недопустима или экономически нецелесообразна. Например, чрезмерный износ, коррозия, деформация, старение или разрушение узлов и деталей или их совокупность при невозможности их устранения в условиях авторизованных сервисных центров оригинальными деталями, или экономическая нецелесообразность проведения ремонта. При выявлении выше перечисленных неисправности необходимо отключить прибор от сети и обратиться в сервисный центр.

Перечень критических отказов

Искрение электромотора, появления постороннего шума — при выявлении перечисленных неисправностей, необходимо отключить прибор от сети и обратиться в сервисный центр.

СЕРТИФИКАТ

Номер сертификата: RU C-CN.AY04.B.01276

Серия RU #0407404

Срок действия: 17.05.2016 по 16.05.2021

Изготовлено в соответствии с директивами:

2006/42/EC, 2006/95/EC, 2004/108/EC

КОД ТН ВЭД ТС ТС 8467 21 910 0

Соответствует техническим регламентам

ТР ТС 010/2011 «О безопасности машин и оборудования»

ТР ТС 020/2011 «Электромагнитная совместимость технических»

ТР ТС 004/2011 «О безопасности низковольтного оборудования»

PATRIOT

КОМПЛЕКТАЦИЯ / РАСШИФРОВКА СЕРИЙНОГО НОМЕРА

КОМПЛЕКТАЦИЯ

ПЕРФОРАТОР (С УСТАНОВЛЕННЫМ ПАТРОНОМ SDS+)	1 ШТ.
ДОПОЛНИТЕЛЬНА РУКОЯТКА	1 ШТ.
ОГРАНИЧИТЕЛЬ ГЛУБИНЫ СВЕРЛЕНИЯ	1 ШТ.
НАБОР БУРОВ (6X150 / 8X150 / 10X150)	1 ШТ. / 1 ШТ. / 1 ШТ.
ИНСТРУКЦИЯ ПО ЭКСПЛУАТАЦИИ	1 ШТ.
ГАРАНТИЙНЫЙ ТАЛОН	1 ШТ.
КЕЙС	1 ШТ.

РАСШИФРОВКА СЕРИЙНОГО НОМЕРА

2017 / 08 / 20054205 / 00001

2017 – год производства

08 – месяц производства

20054205 – индекс модели

00001 – индекс товара