



# RH 260

## ПЕРФОРАТОР

АРТИКУЛ: 140 30 1322

EAN8 - 20063191

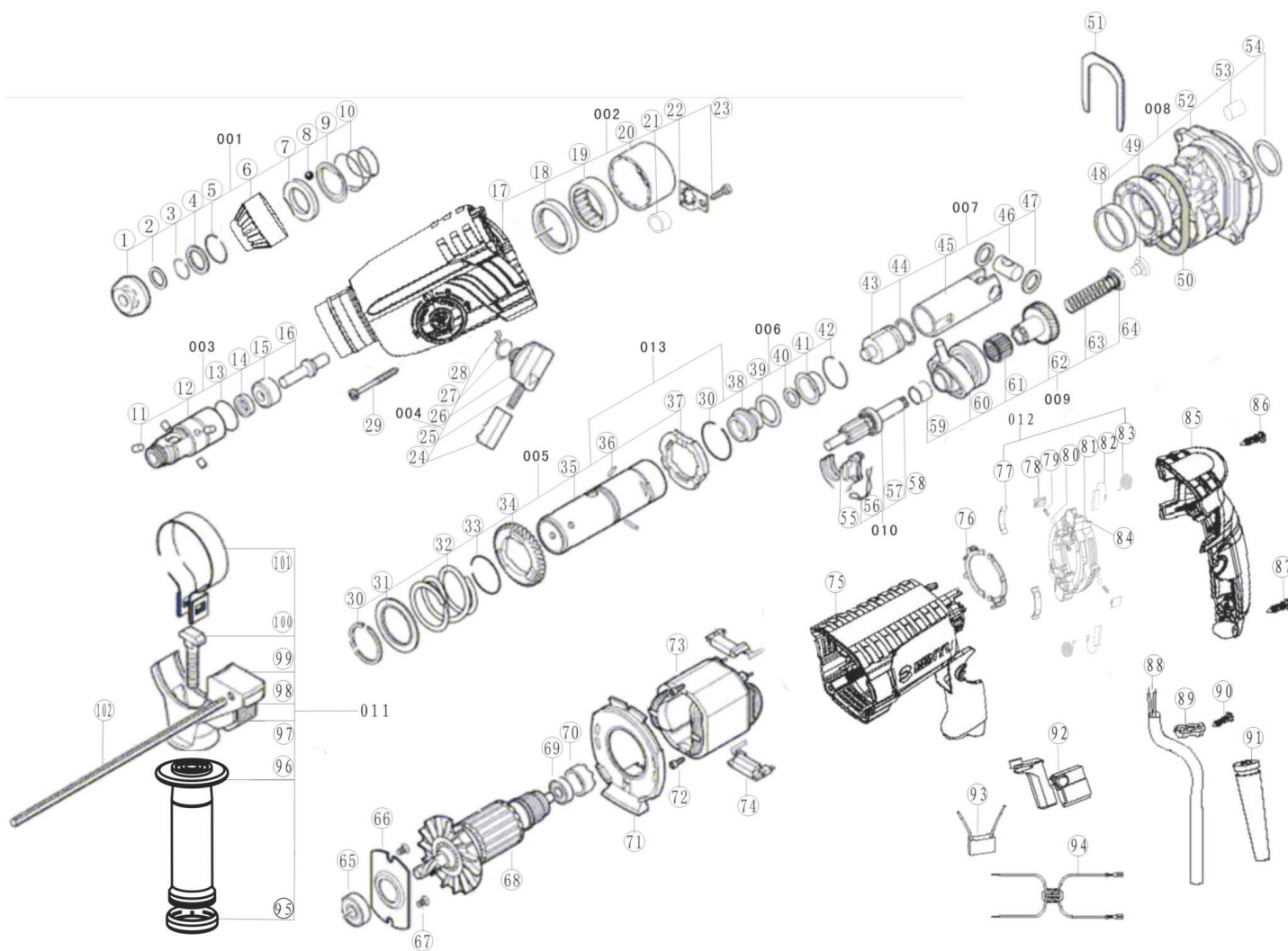
РЕЛИЗ: 04.2019

**ДЕТАЛИРОВКА ИЗДЕЛИЯ**

# ***PATRIOT***



**РИСУНОК А**  
АРТИКУЛ: 140 30 1322



#	АРТИКУЛ	ОПИСАНИЕ	КОЛ-ВО
1	013538925	Пыльник патрона	1
2	013538926	Шайба пыльника патрона	1
3	013538927	Стопорное кольцо патрона 1	1
4	013538928	Упорное кольцо	1
5	013538929	Стопорное кольцо патрона 2	1
6	013538930	Корпус патрона	1
7	013538931	Упорное кольцо патрона	1
8	013538932	Стальной шарик	1
9	013538933	Держатель	1
10	013538934	Пружина патрона	1
11	013538935	Ролик	1
12	013538936	Корпус трещотки	1
13	013538937	Уплотнительное кольцо	1
14	013538938	Сальник 16x5x8.2	1
15	013538939	Втулка	1


**ТАБЛИЦА К РИСУНКУ А**  
**АРТИКУЛ: 140 30 1322**

#	АРТИКУЛ	ОПИСАНИЕ	КОЛ-ВО
16	013538940	Ударник	1
17	013538941	Корпус редуктора	1
18	013538942	Сальник 41x29x7	1
19	013538943	Подшипник НК3012	1
20	013538944	Втулка редуктора	1
21	013538945	Подшипник НК0709	1
22	013538946	Упорная пластинка	1
23	013538947	Саморез ST4.2x13	1
24	013538948	Кнопка блокировки переключателя	1
25	013538949	Пружина кнопки блокировки	1
26	013538950	Переключатель режимов	1
27	013538951	Уплотнительное кольцо переключателя режимов	1
28	013538952	Пружинный зажим переключателя режимов	1
29	013538953	Саморез ST4.8x45	1
30	013538954	Стопорное кольцо цилиндра 1	1
31	013538955	Поддерживающий диск	1
32	013538956	Пружина цилиндра	1
33	013538957	Стопорное кольцо цилиндра 2	1
34	013538958	Шестерня цилиндра	1
35	013538959	Цилиндр большой	1
36	013538960	Штифт цилиндра	1
37	013538961	Диск цилиндра	1
38	013538962	Направляющая втулка	1
39	013538963	Уплотнительное кольцо цилиндра 1	1
40	013538964	Уплотнительное кольцо цилиндра 2	1
41	013538965	Демпфирующая втулка	1
42	013538966	Стопорное кольцо цилиндра 3	1
43	013538967	Поршень	1
44	013538968	Кольцо поршня	1
45	013538969	Цилиндр малый	1
46	013538970	Палец малого цилиндра	1
47	013538971	Уплотнительное кольцо	1
48	013538972	Втулка фланца	1
49	013538973	Выпуклая шайба	1
50	013538974	Уплотнительное кольцо фланца	1
51	013538975	Стопорная вилка	1
52	013538976	Промежуточный фланец	1
53	013538977	Вставка	1
54	013538978	Уплотнительное кольцо	1
55	013538979	Вилка зубчатого вала	1
56	013538980	Пружинный зажим	1
57	013538981	Зубчатый вал	1
58	013538982	Подшипник 699	1
59	013538983	Подшипник НК0908	1
60	013538984	Подшипник качения	1
61	013538985	Подшипник K15x18x14.8	1
62	013538986	Цилиндрическая шестерня	1
63	013538987	Пружина подшипника качения	1
64	013538988	Втулка подшипника качения	1
65	013538989	Подшипник 609	1


**ТАБЛИЦА К РИСУНКУ А**  
**АРТИКУЛ: 140 30 1322**

#	АРТИКУЛ	ОПИСАНИЕ	КОЛ-ВО
66	013538990	Опорная плита подшипника	1
67	013538991	Винт М4х10	1
68	013538992	Ротор	1
69	013538993	Подшипник 607	1
70	013538994	Седло подшипника	1
71	013538995	Пыльник статора	1
72	013538996	Саморез ST3.9x16	1
73	013538997	Статор	1
74	013538998	Уплотнение статора	1
75	013538999	Корпус мотора	1
76	013539000	Переключатель контактов	1
77	013539001	Планка скольжения	1
78	013539002	Кнопка переключения реверса	1
79	013539003	Пружина кнопки переключения реверса	1
80	013539004	Стальной шар Ф5	1
81	013539005	Щеткодержатель	2
82	013539006	Щетка угольная	2
83	013539007	Пружина щетки	1
84	013539008	Основание щеткодержателя	1
85	013539009	Крышка корпуса (ручка)	1
86	013539010	Саморез ST4x35	1
87	013539011	Саморез ST4.2x18	1
88	013539012	Силовой кабель с вилкой	1
89	013539013	Фиксатор силового кабеля	1
90	013539014	Саморез ST3.9x16	1
91	013539015	Уплотнение силового кабеля	1
92	013537138	Выключатель	1
93	013539016	Конденсатор	1
94	013539017	Индуктор	1
95	013539018	Заглушка рукоятки	1
96	013539019	Рукоятка	1
97	013539020	Кнопка фиксатор глубиномера	1
98	013539021	Пружина кнопки фиксатора	1
99	013539022	Держатель зажима	1
100	013539023	Т-образный болт рукоятки	1
101	013539024	Хомут рукоятки	1
102	013539025	Глубиномер	1
001	013539026	Комплект зажимного патрона	1
002	013539027	Комплект корпуса редуктора	1
003	013539028	Комплект держателя	1
004	013539029	Комплект переключателя режимов	1
005	013539030	Комплект цилиндра ударного механизма	1
006	013539031	Комплект втулок цилиндра ударного механизма	1
007	013539032	Комплект малого цилиндра	1
008	013539033	Комплект промежуточного фланца редуктора	1
009	013539034	Комплект подшипника качения	1
010	013539035	Комплект зубчатого вала	1
011	013539036	Комплект вспомогательной рукоятки	1
012	013539037	Комплект щеточного узла	1
013	013539038	Комплект ударного механизма	1

# ***PATRIOT***

**ТЕХНИЧЕСКАЯ ПОДДЕРЖКА:**

Единый телефон сервисной службы: 8-800-2222-768.

[service@onlypatriot.com](mailto:service@onlypatriot.com)

ИЗГОТОВИТЕЛЬ ОСТАВЛЯЕТ ЗА СОБОЙ ПРАВО ВНОСИТЬ ИЗМЕНЕНИЯ В КОНСТРУКЦИЮ И ПРИНЦИПИАЛЬНУЮ СХЕМУ ИЗДЕЛИЯ, НЕ УХУДШАЮЩИЕ ЕГО ХАРАКТЕРИСТИК.

[www.onlypatriot.com](http://www.onlypatriot.com)