



# GP 6530 ГЕНЕРАТОР

АРТИКУЛ: 474 10 2980

EAN8-20015978

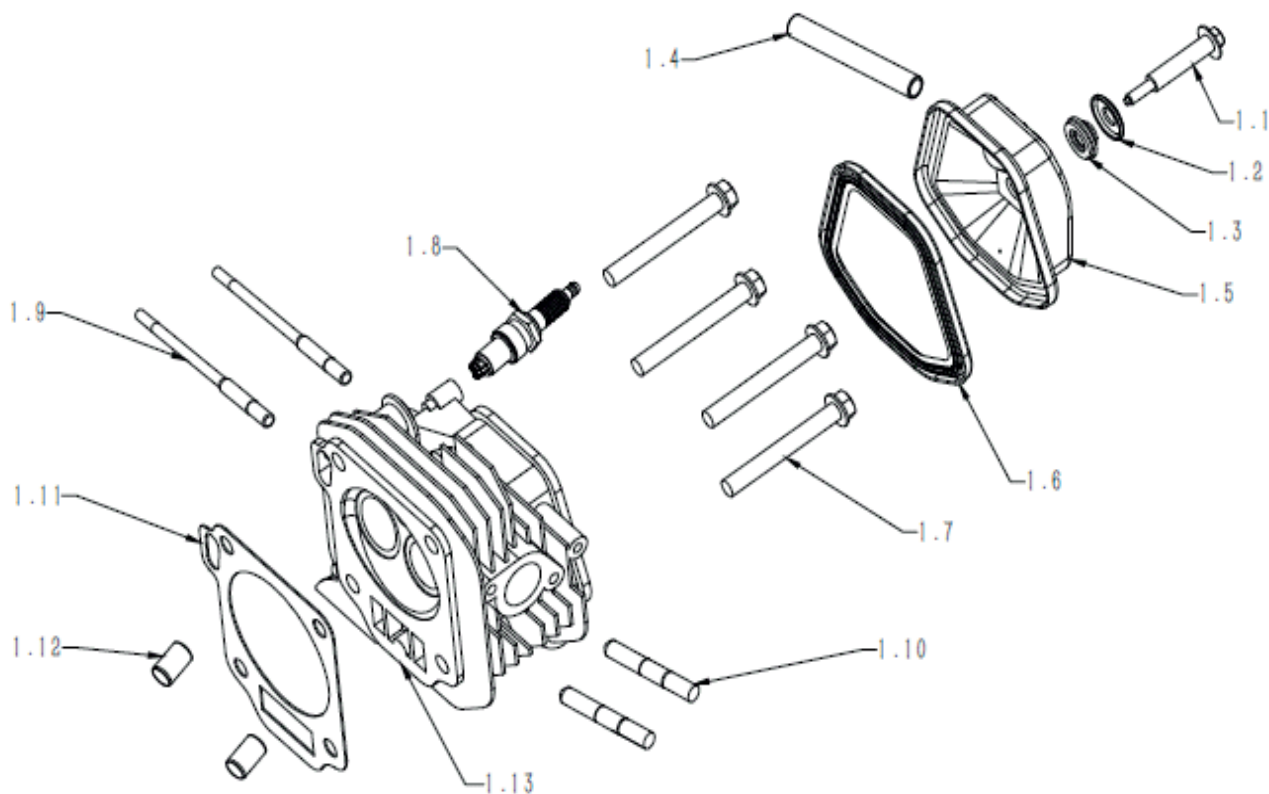
РЕЛИЗ: 03.2016

**ДЕТАЛИРОВКА ИЗДЕЛИЯ**

# ***PATRIOT***

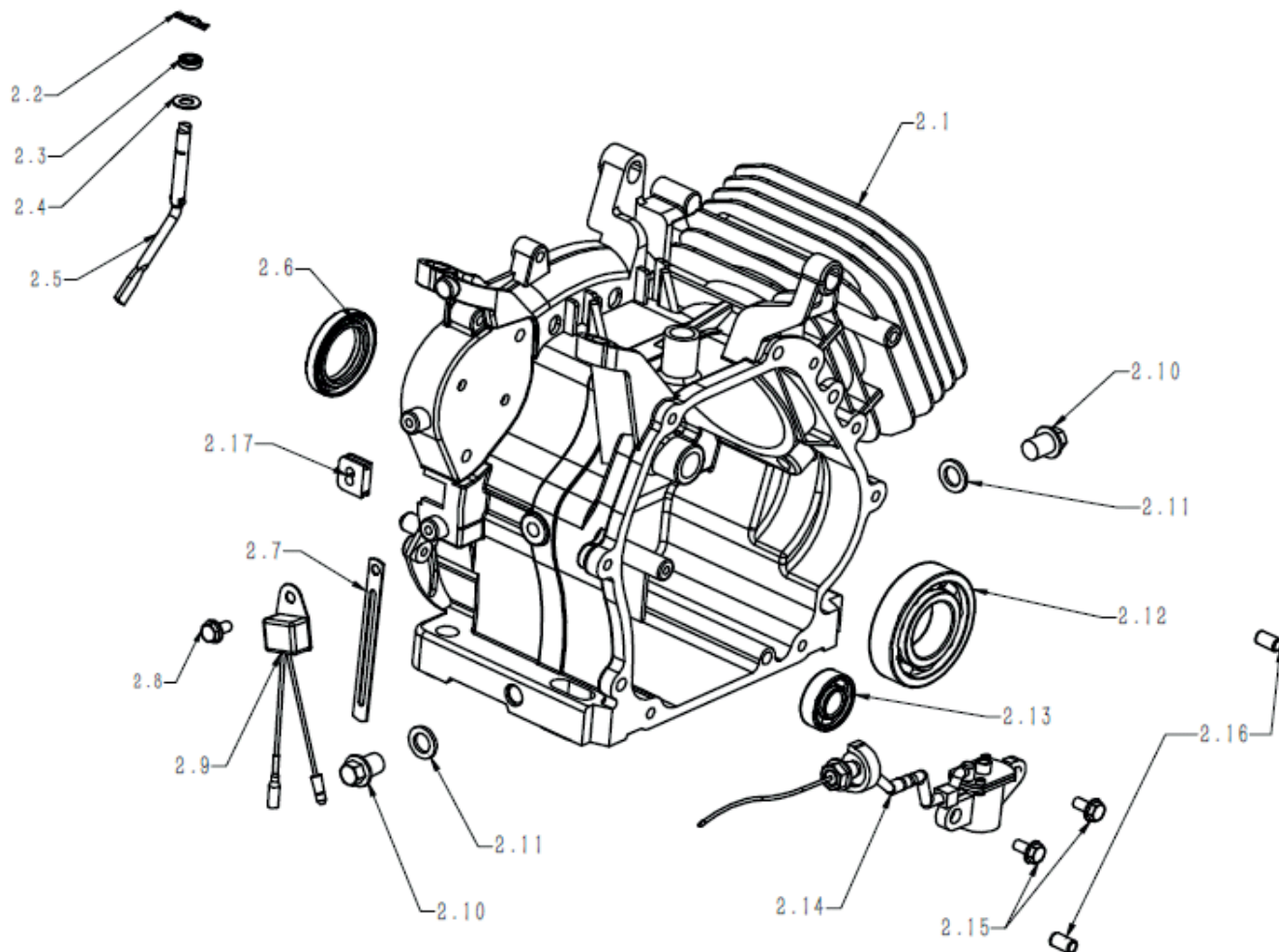
**РИСУНОК А**

АРТИКУЛ: 474 10 2980



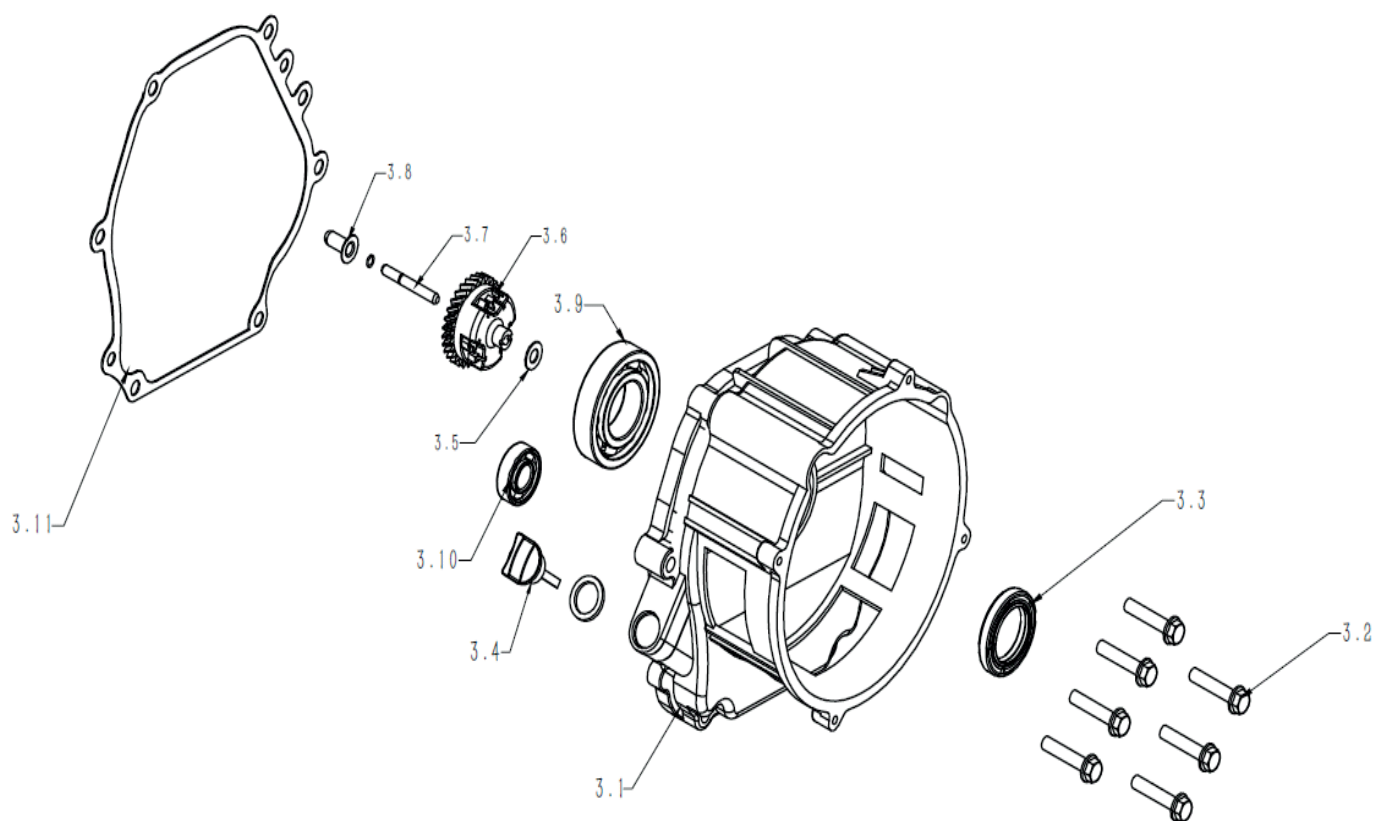
#	АРТИКУЛ	ОПИСАНИЕ	КОЛ-ВО
1.1	005011874	Болт крышки головки цилиндра М6х61	1
1.2	005011875	Шайба крышки головки цилиндра	1
1.3	005011876	Уплотнение болта крышки цилиндра	1
1.4	005011877	Трубка сапуна	1
1.5	005011878	Крышка головки цилиндра	1
1.6	005011879	Прокладка крышки головки цилиндра	1
1,7	005011880	Болт М10х80	4
1.8	841102030	Свеча зажигания	1
1.9	005011881	Шпилька длинная М6х8х106	2
1.10	005011882	Шпилька короткая М8х32	2
1.11	005011884	Прокладка цилиндра	1
1.12	005011885	Установочный штифт Ф12х20	2
1.13	005011886	Головка цилиндра	1

**РИСУНОК В**  
АРТИКУЛ: 474 10 2980



#	АРТИКУЛ	ОПИСАНИЕ	КОЛ-ВО
2.1	005011887	Картер	1
2.2	005011888	Шплинт	1
2.3	005011889	Сальник	1
2.4	005011890	Шайба Ф8х16х1	1
2.5	005011891	Тяга рычага регулятора оборотов	1
2.6	005011892	Сальник Ф35х52х8	1
2.7	005011893	Крепление/Зажим	1
2.8	005011894	Болт М6х12	1
2.9	005011895	Датчик уровня масла	1
2.10	005011896	Болт М12х1,5-15	2
2.11	005011897	Шайба Ф12х20х1,5	2
2.12	005011898	Подшипник 6207	1
2.13	005011899	Подшипник 6202	1
2.14	005011900	Выключатель остановки двигателя	1
2.15	005011901	Болт М6х14	2
2.16	005011902	Установочный штифт Ф8х14	2
2.17	005011903	Скоба/Хомут	1

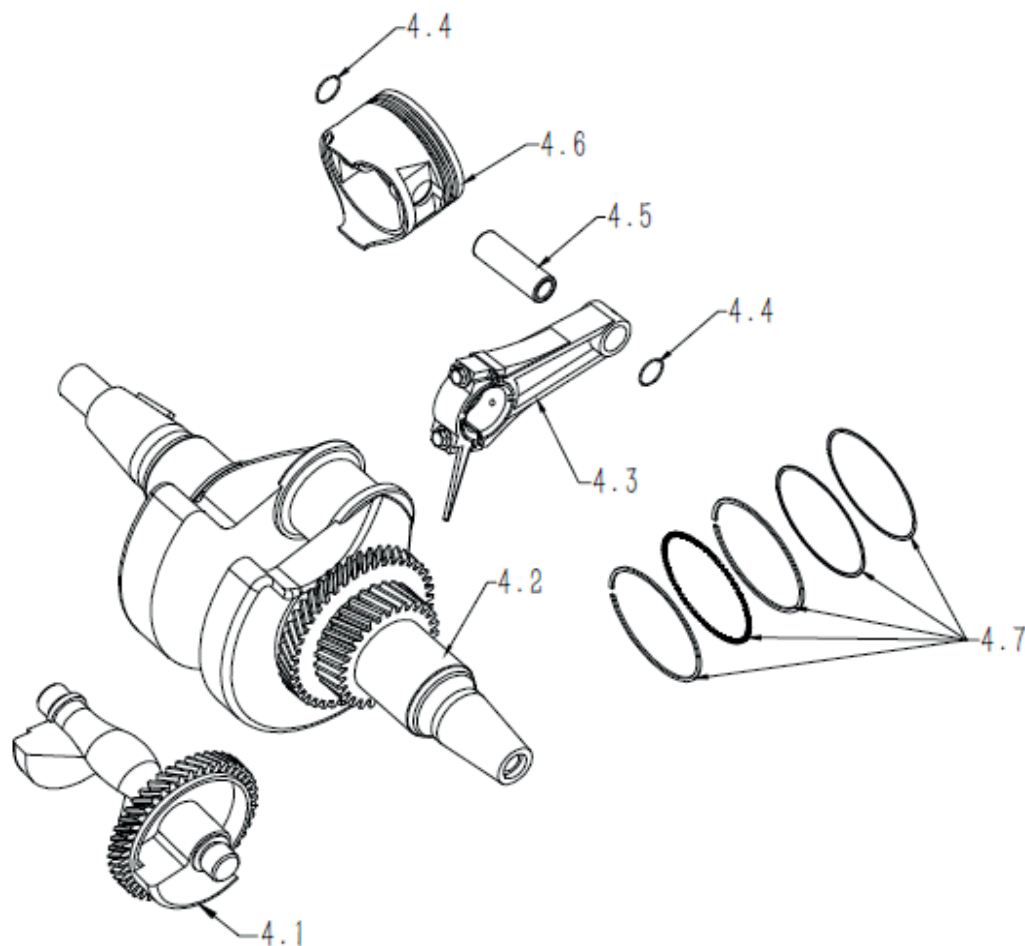
**РИСУНОК С**  
АРТИКУЛ: 474 10 2980



#	АРТИКУЛ	ОПИСАНИЕ	КОЛ-ВО
3.1	005011904	Крышка картера	1
3.2	005011905	Болт М8х40	7
3.3	005011892	Сальник Ф35х52х8	2
3.4	005011907	Щуп уровня масла	1
3.5	005011908	Шайба Ф6,2х13х1	1
3.6	005011909	Регулятор оборотов	1
3.7	005011910	Вал регулятора оборотов	1
3.8	005011911	Втулка вала регулятора оборотов	1
3.9	005011898	Подшипник 6207	1
3.10	005011899	Подшипник 6202	1
3.11	005011912	Прокладка крышки картера	2



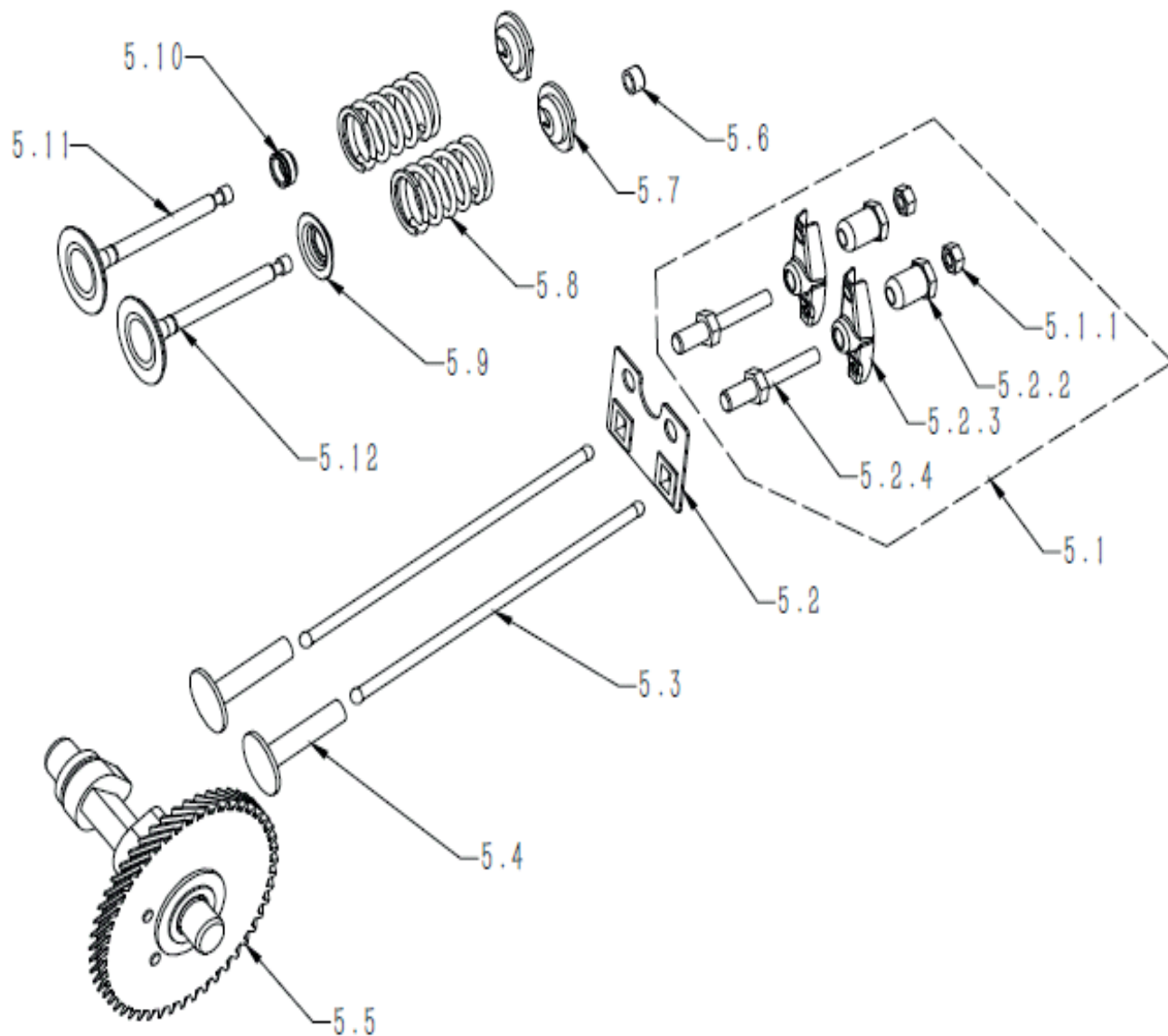
**РИСУНОК D**  
АРТИКУЛ: 474 10 2980



#	АРТИКУЛ	ОПИСАНИЕ	КОЛ-ВО
4.1	005011913	Балансир	1
4.2	005011914	Коленвал	1
4.3	005011915	Шатун в сборе	1
4.4	005011916	Стопорное кольцо поршневого пальца	2
4.5	005011917	Поршневой палец	1
4.6	005011918	Поршень	1
4.7	005011919	Поршневые кольца-комплект	1

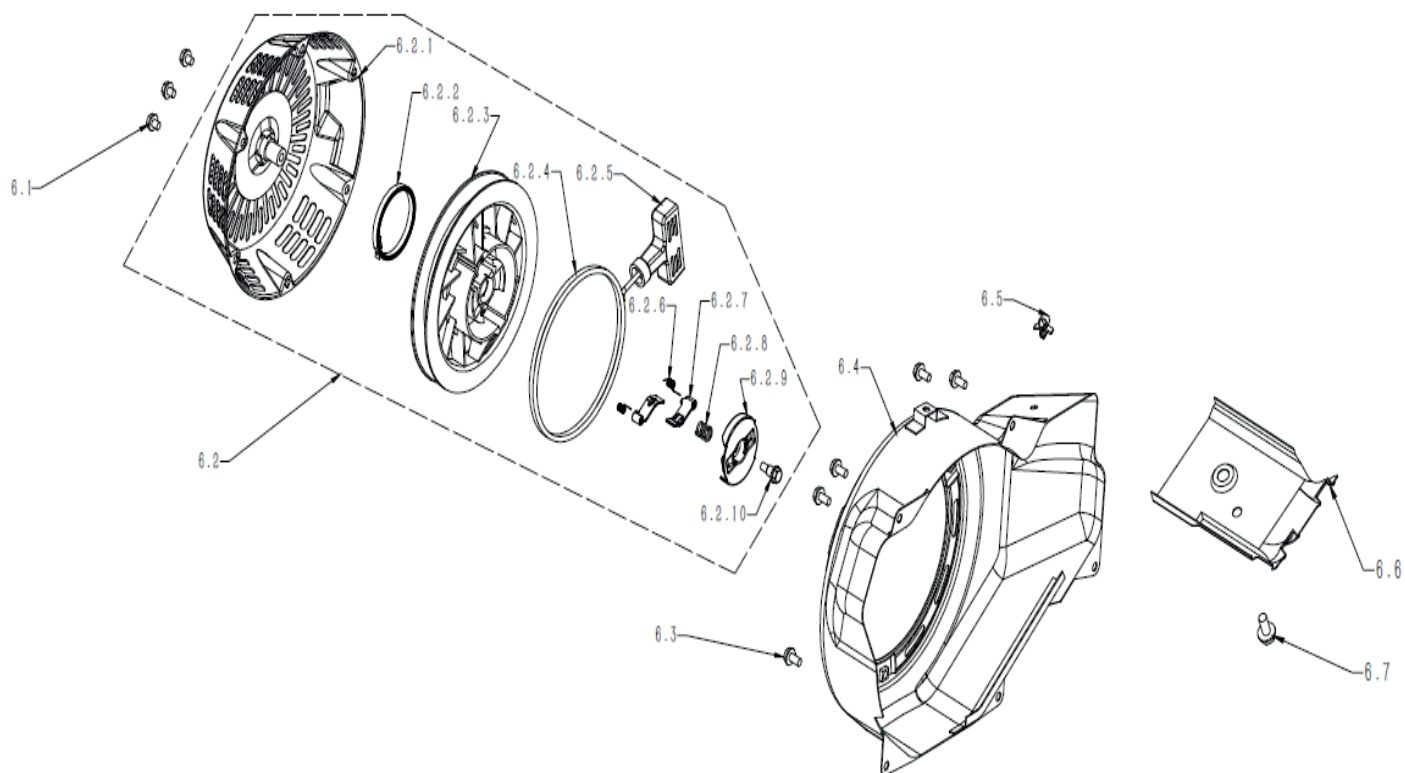
**РИСУНОК Е**

АРТИКУЛ: 474 10 2980



#	АРТИКУЛ	ОПИСАНИЕ	КОЛ-ВО
5.1	005011920	Коромысло клапана-(комплект 2шт)	1
5.2	005011921	Направляющая пластина	1
5.3	005011922	Тяга толкателя клапана	2
5.4	005011923	Толкатель клапана	2
5.5	005011924	Распредвал	1
5.6	005011925	Вращатель клапана	1
5.7	005011926	Основание пружины клапана	2
5.8	005011927	Пружина клапана	2
5.9	005011928	Седло пружины клапана	1
5.10	005011929	Сальник клапана	1
5.11	005011930	Клапан выпускной	1
5.12	005011931	Клапан впускной	1

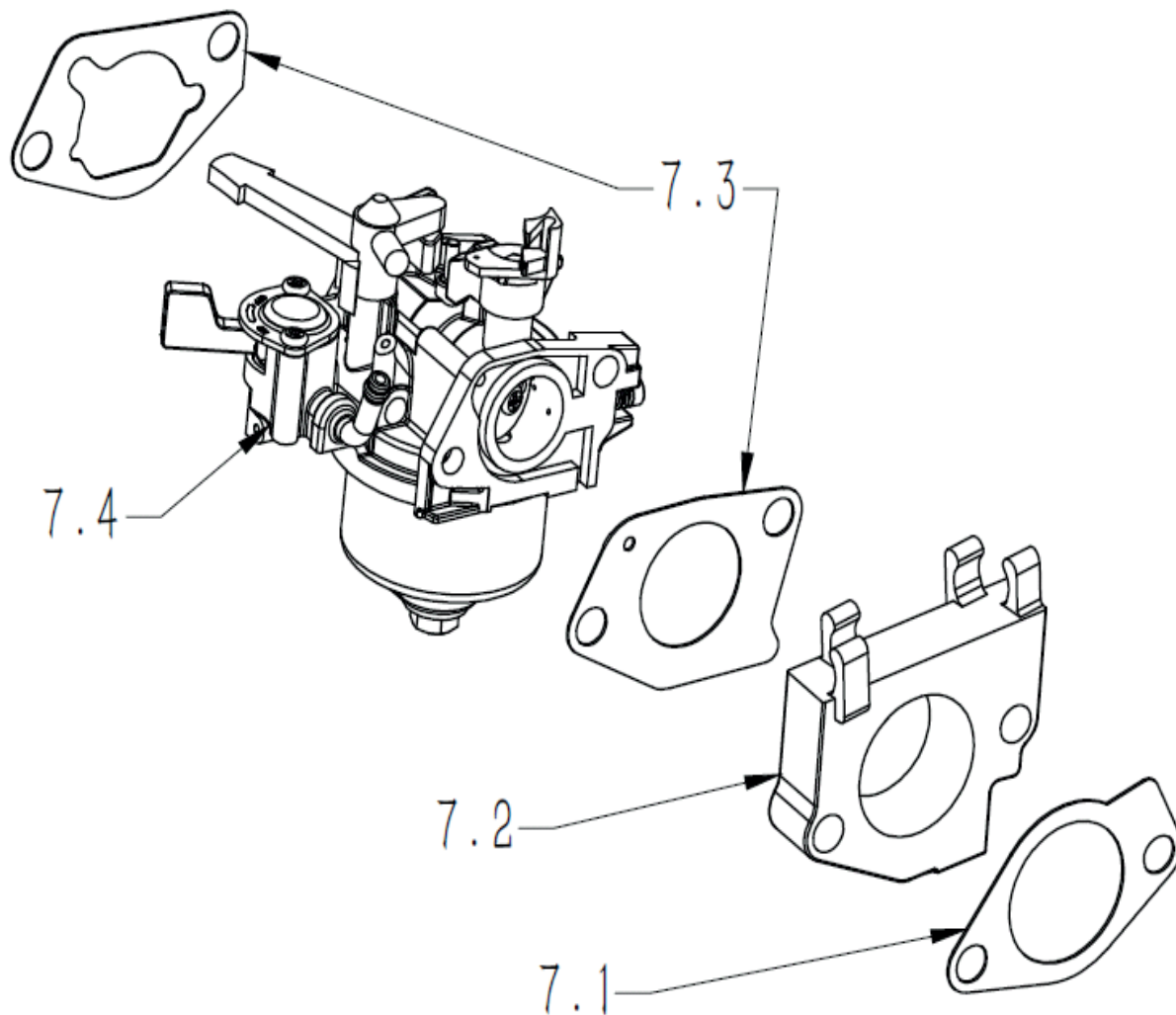
**РИСУНОК F**  
**АРТИКУЛ: 474 10 2980**



#	АРТИКУЛ	ОПИСАНИЕ	КОЛ-ВО
6.1	005011932	Болт М6х8	3
6.2	005011934	Стартер в сборе	1
6.3	005011894	Болт М6х12	6
6.4	005011946	Крышка/кожух стартера	1
6.5	005011947	Зажим	1
6.6	005011949	Кожух	1

**РИСУНОК G**

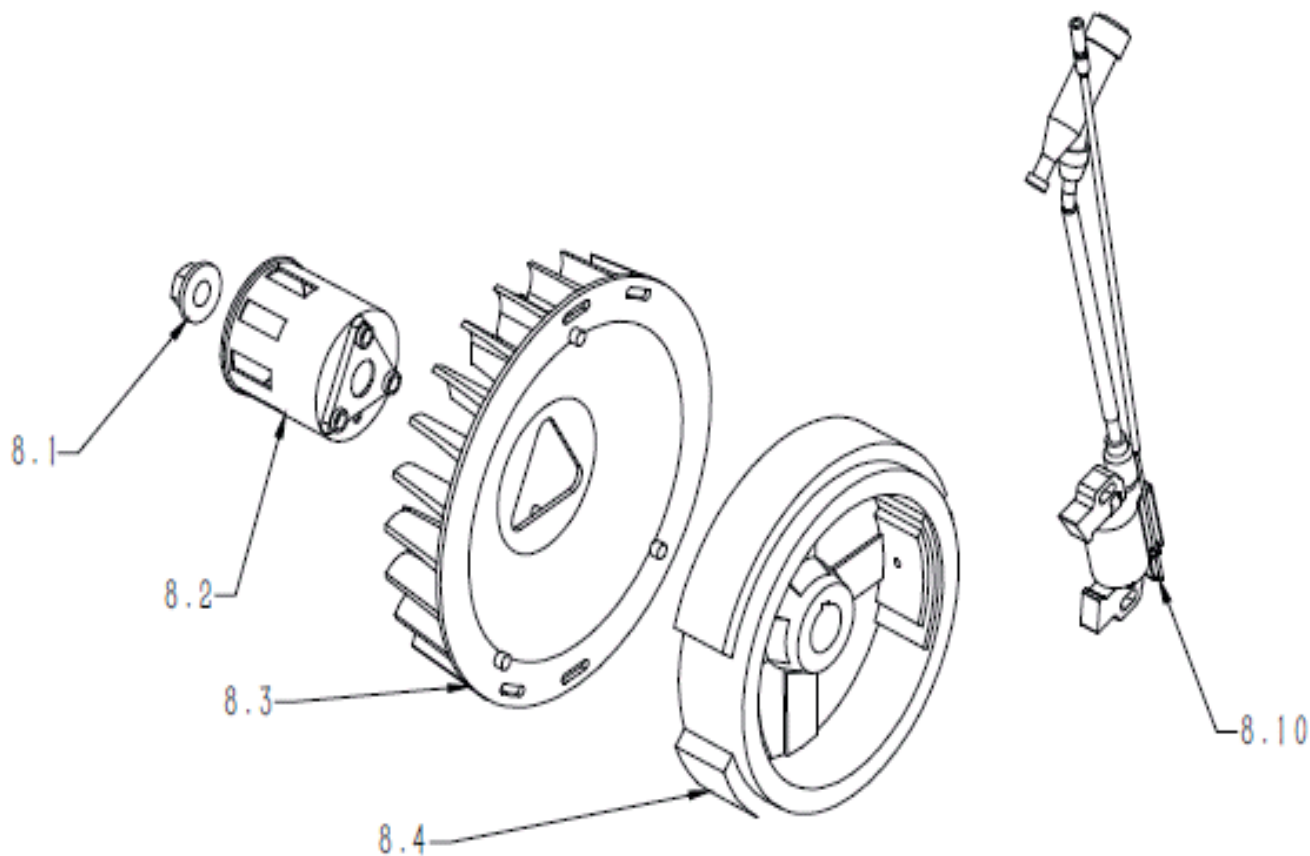
АРТИКУЛ: 474 10 2980



#	АРТИКУЛ	ОПИСАНИЕ	КОЛ-ВО
7.1	005011950	Прокладка изолятора карбюратора	2
7.2	005011951	Изолятор карбюратора	1
7.3	005011952	Прокладка карбюратора	1
7.4	005011953	Карбюратор	1



**РИСУНОК Н**  
АРТИКУЛ: 474 10 2980

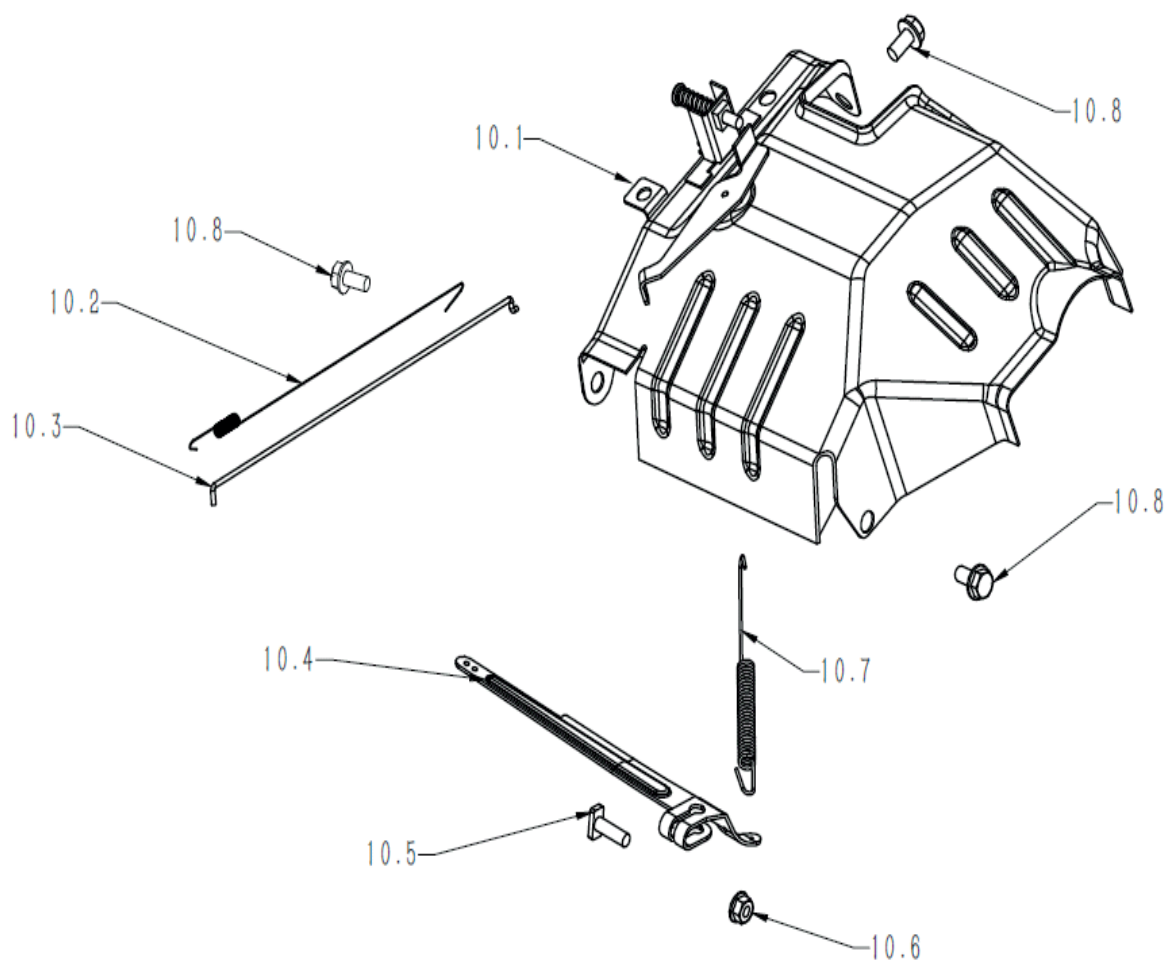


#	АРТИКУЛ	ОПИСАНИЕ	КОЛ-ВО
8.1	005011954	Гайка М16	1
8.2	005011955	Стакан стартера	1
8.3	005011956	Крыльчатка	1
8.4	005011957	Маховик	1
8.10	005011958	Колпачок(катушка зажигания)	1



**РИСУНОК I**

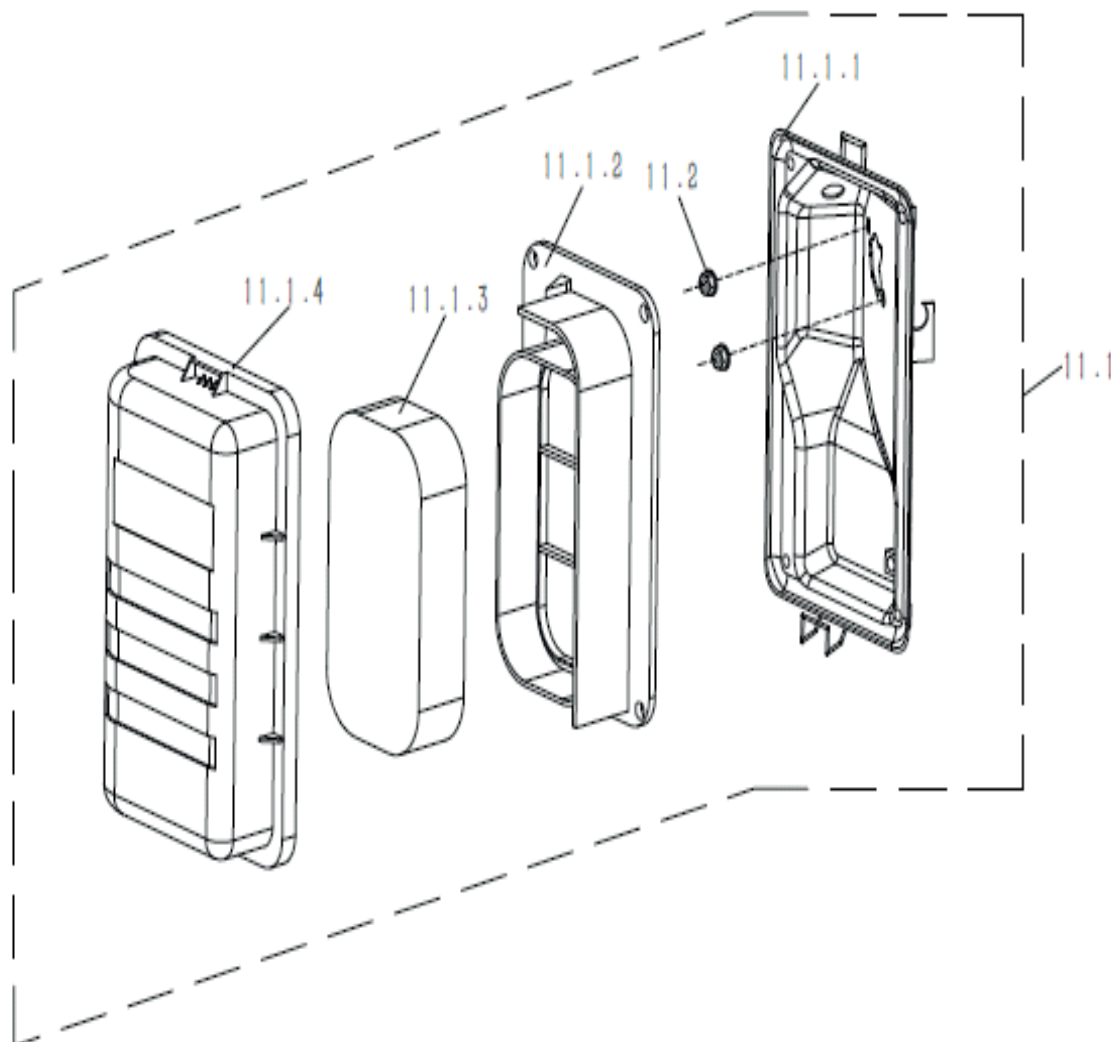
АРТИКУЛ: 474 10 2980



#	АРТИКУЛ	ОПИСАНИЕ	КОЛ-ВО
10.1	005011959	Панель регулятора оборотов	1
10.2	005011960	Пружина регулятора оборотов	1
10.3	005011961	Тяга регулятора оборотов	1
10.4	005011962	Рычаг регулятора оборотов	1
10.5	005011963	Болт М6х21	1
10.6	005011964	Гайка М6	1
10.7	005011965	Пружина регулятора оборотов	1
10.8	005011894	Болт М6х12	3

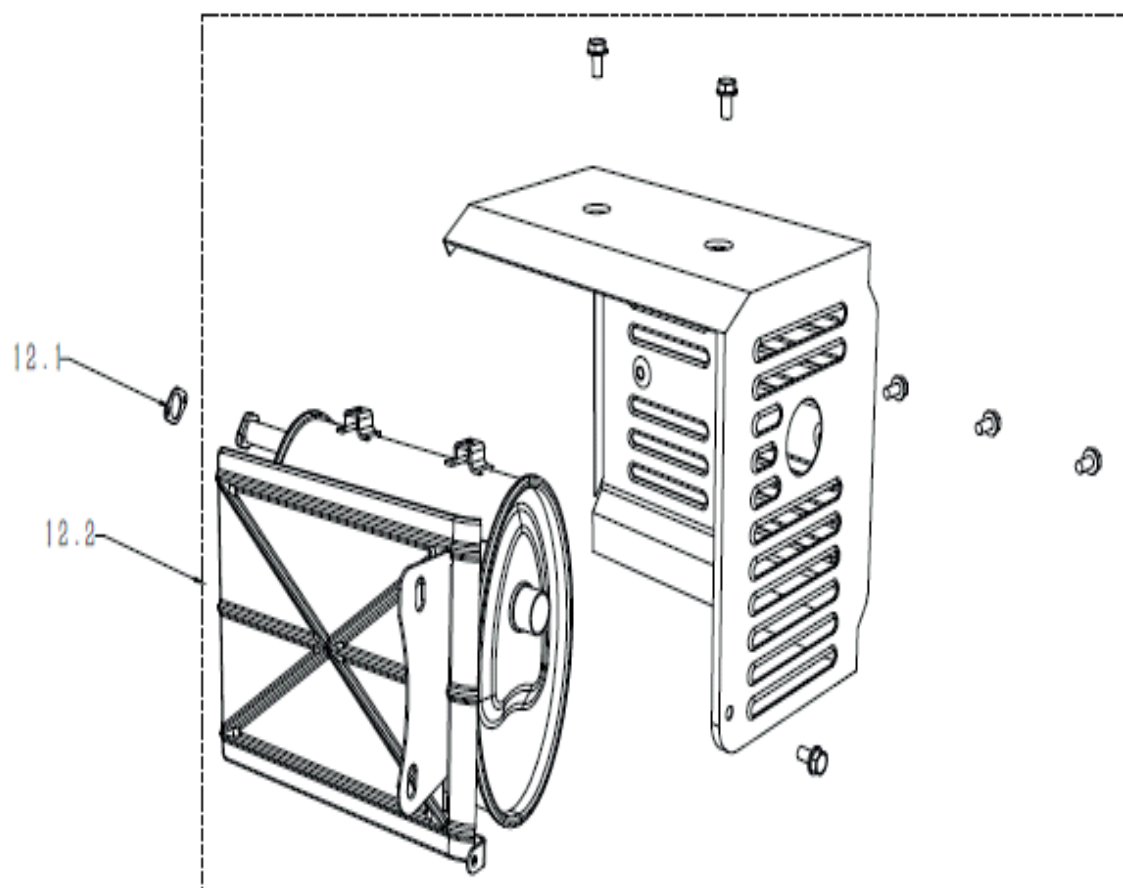
**РИСУНОК J**

АРТИКУЛ: 474 10 2980



#	АРТИКУЛ	ОПИСАНИЕ	КОЛ-ВО
11.1	005011966	Воздушный фильтр в сборе	1
11.1.1	005011967	Основание воздушного фильтра	1
11.1.2	005011968	Панель фильтрующего элемента	1
11.1.3	005011969	Фильтрующий элемент	1
11.1.4	005011970	Крышка воздушного фильтра	1
11.2	005011964	Гайка М6	2

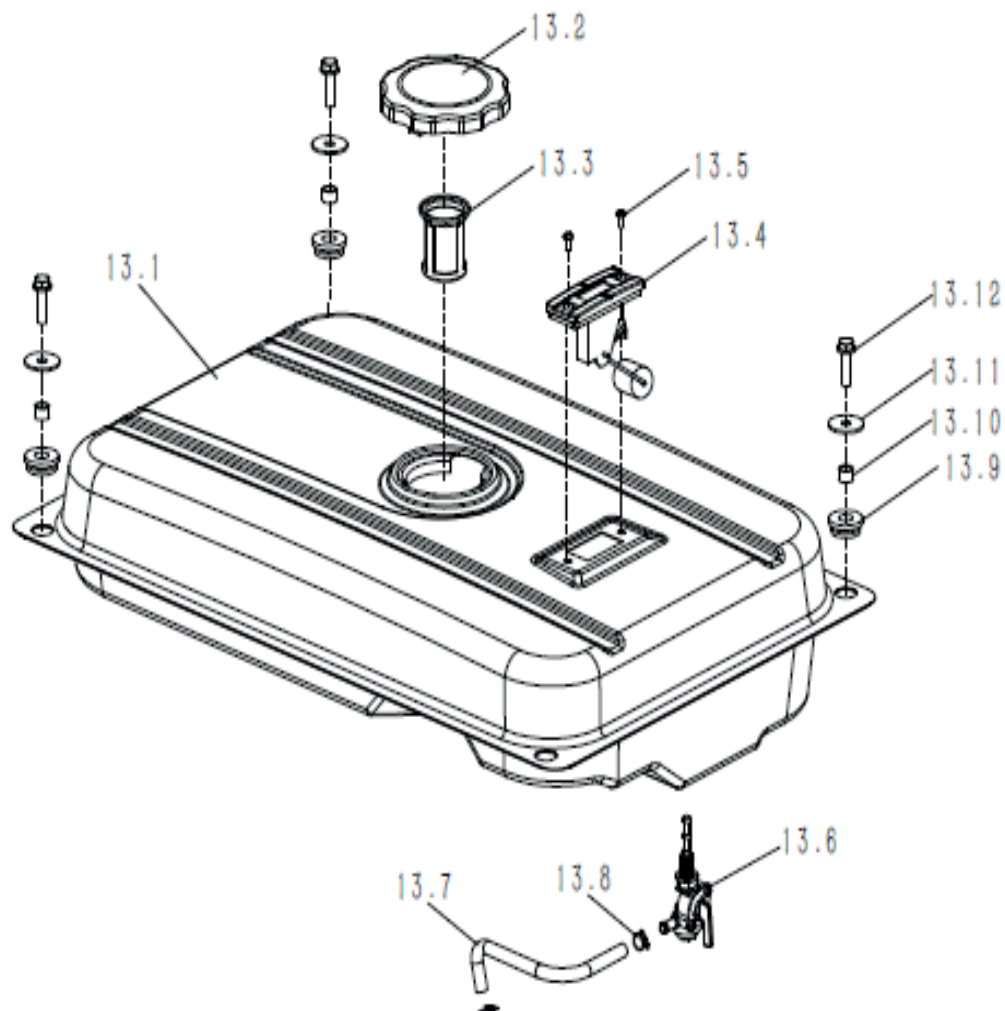
**РИСУНОК К**  
 АРТИКУЛ: 474 10 2980



#	АРТИКУЛ	ОПИСАНИЕ	КОЛ-ВО
12.1	005011971	Прокладка глушителя	1
12.2	005011972	Глушитель в сборе	1

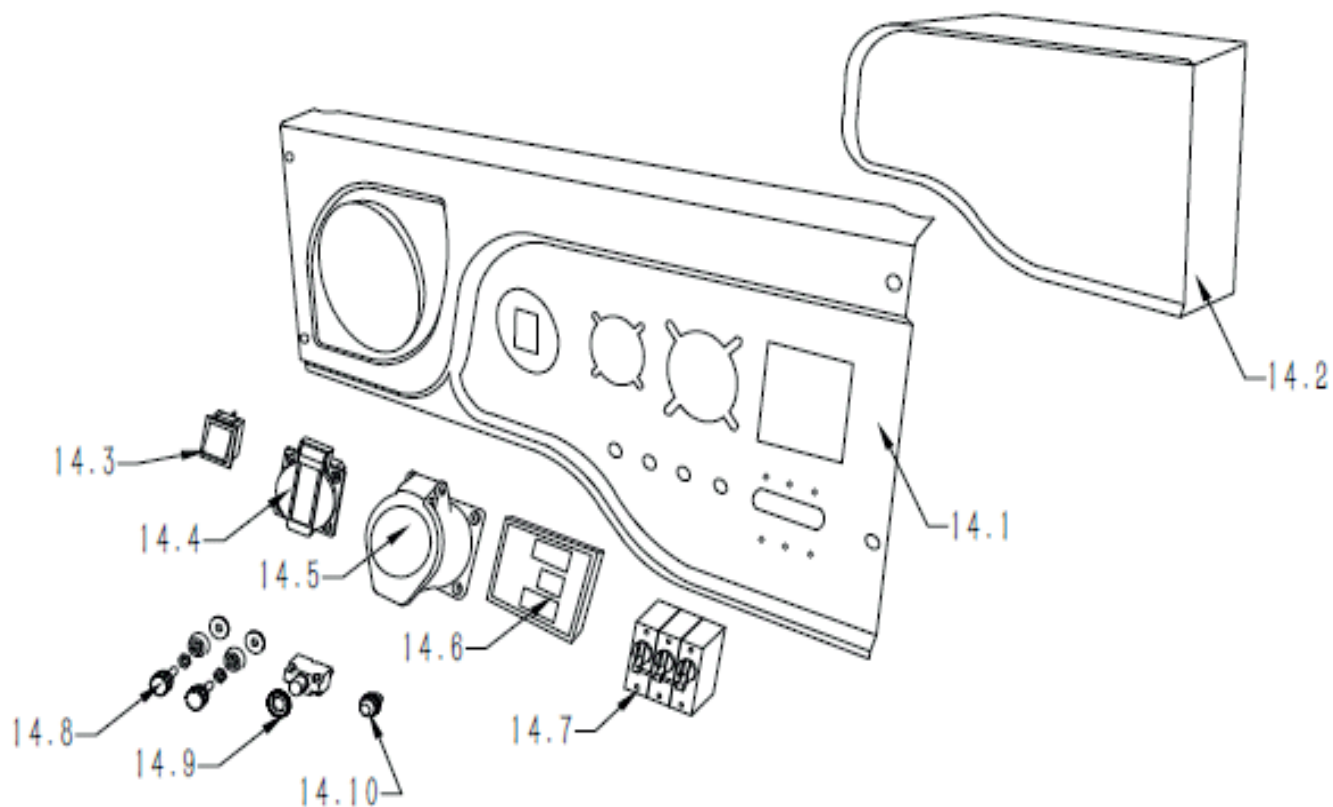
**РИСУНОК L**

АРТИКУЛ: 474 10 2980



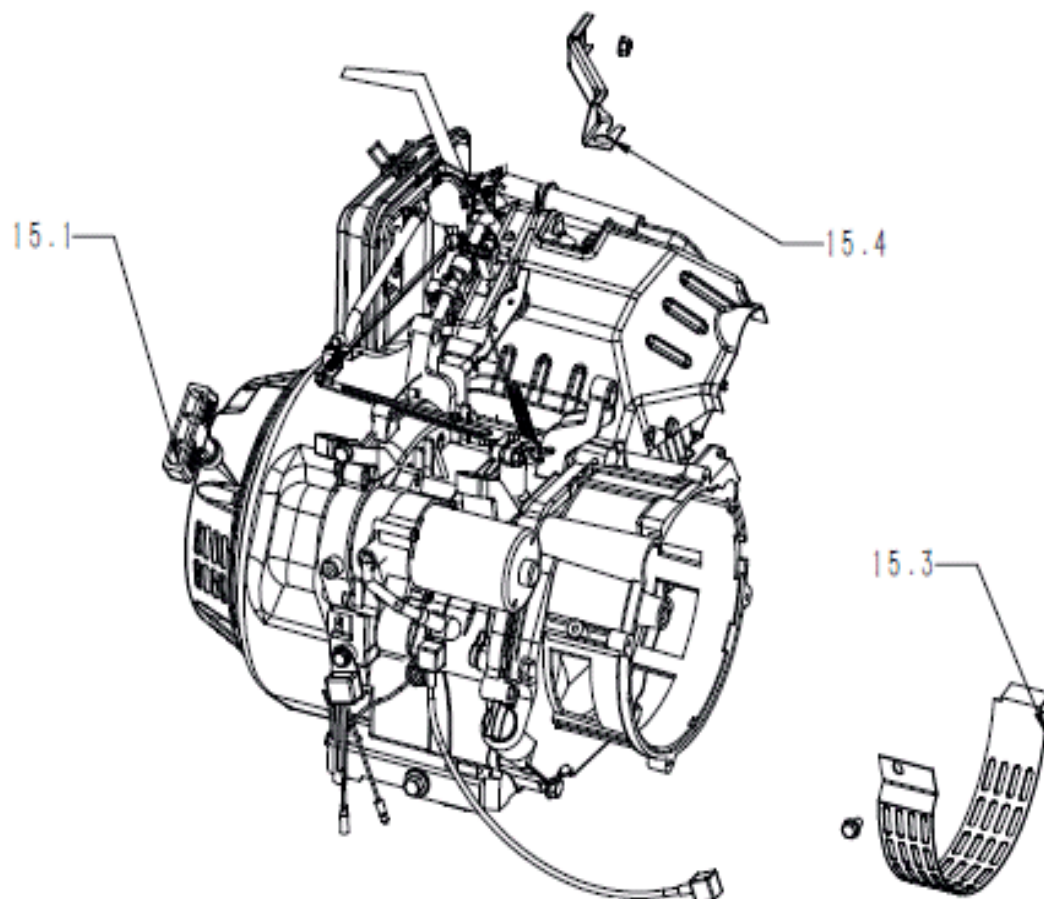
#	АРТИКУЛ	ОПИСАНИЕ	КОЛ-ВО
13.1	005011973	Топливный бак	1
13.2	005011974	Крышка топливного бака	1
13.3	005011975	Сетчатый фильтр топливного бака	1
13.4	005011976	Индикатор уровня топлива в баке	1
13.5	005011977	Винт индикатора топлива	2
13.6	005011978	Топливный кран	1
13.7	005011979	Трубка топливная	1
13.8	005011980	Зажим топливной трубки	2
13.9	005011981	Уплотнение крепления бака	4
13.10	005011982	Втулка	4
13.11	005011983	Шайба Ф6х25х1,5	4
13.12	005011984	Болт М6х22	4

**РИСУНОК М**  
АРТИКУЛ: 474 10 2980



#	АРТИКУЛ	ОПИСАНИЕ	КОЛ-ВО
14.1	005011985	Панель управления	1
14.2	005011986	Задняя крышка панели управления	1
14.3	005011987	Выключатель панели управления	1
14.4	005011988	Евророзетка 16А	1
14.5	005011989	Розетка 5 контактов 16А	1
14.6	005011990	Вольтметр цифровой	1
14.7	005011991	Выключатель/Защита ЗР 7,6А	1
14.8	005011992	Клемма	2
14.9	005011993	Выключатель розетки 10А	1
14.10	005011994	Лампочка/Индикатор 12V	1

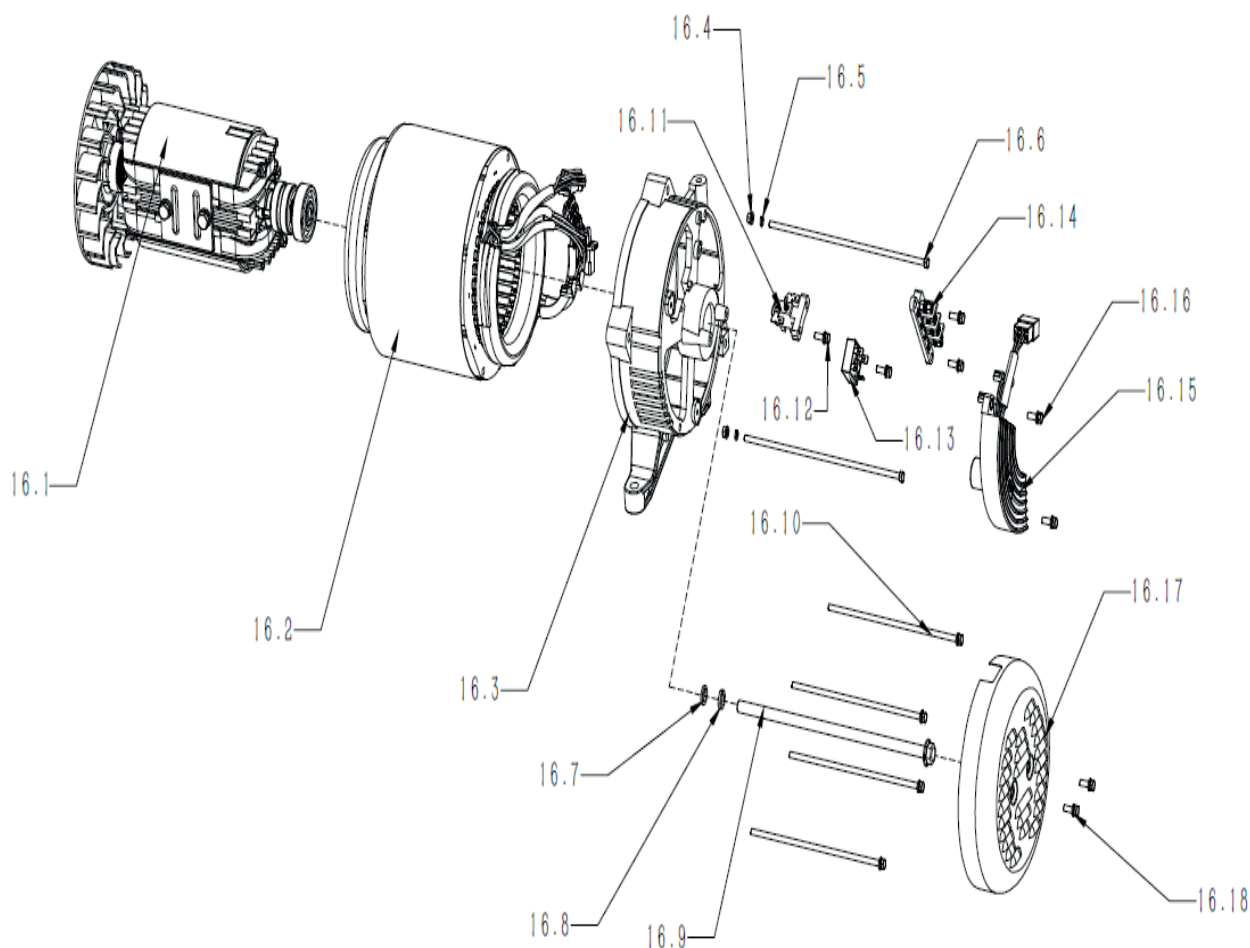
**РИСУНОК N**  
**АРТИКУЛ: 474 10 2980**



#	АРТИКУЛ	ОПИСАНИЕ	КОЛ-ВО
15.1	005011995	Двигатель 188F в сборе	1
15.3	005011996	Кожух	1
15.4	005011997	Опора воздушного фильтра	1



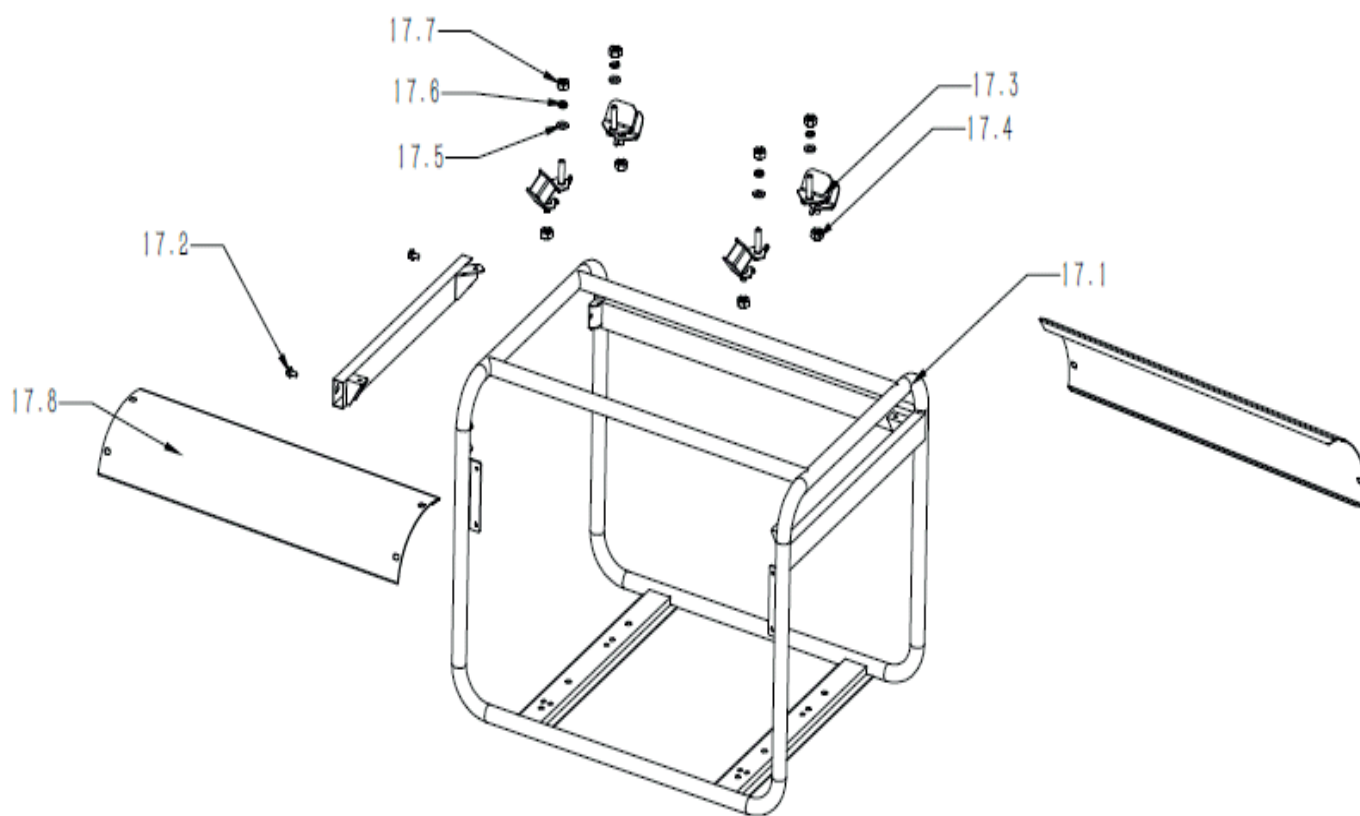
**РИСУНОК О**  
АРТИКУЛ: 474 10 2980



#	АРТИКУЛ	ОПИСАНИЕ	КОЛ-ВО
16.1	005011998	Ротор 5.0kW	1
16.2	005011999	Статор 5.0kW	1
16.3	005012000	Основание/Кронштейн альтернатора	1
16.4	005012001	Гайка М5	2
16.5	005012002	Шайба Ф5	2
16.6	005012003	Болт М5х12	2
16.7	005012004	Шайба Ф10	1
16.8	005012005	Шайба Ф10	1
16.9	005012006	Шпилька корпуса альтернатора М10х265	1
16.10	005012007	Болт/Шпилька М6х180	4
16.11	005012008	Щетка альтернатора	1
16.12	005012009	Болт М5х20	1
16.13	005012010	Диодный мост/Выпрямитель	1
16.14	005012011	Клеммная панель	1
16.15	005012012	Блок AVR	1
16.16	005012013	Болт М5х16	5
16.17	005012014	Крышка альтернатора	1
16.18	005012015	Болт М5х12	2



**РИСУНОК Р**  
АРТИКУЛ: 474 10 2980



#	АРТИКУЛ	ОПИСАНИЕ	КОЛ-ВО
17.1	005012016	Рама	1
17.2	005011894	Болт М6х12	2
17.3	005012016	Амортизатор двигателя	4
17.4	005012017	Гайка М8	4
17.5	005012004	Шайба Ф10	4
17.6	005012005	Шайба Ф10	4
17.7	005012018	Гайка М10	4
17.8	005012019	Панель рамы	2

# ***PATRIOT***

ИЗГОТОВИТЕЛЬ ОСТАВЛЯЕТ ЗА СОБОЙ ПРАВО ВНОСИТЬ ИЗМЕНЕНИЯ В КОНСТРУКЦИЮ И ПРИНЦИПИАЛЬНУЮ СХЕМУ ИЗДЕЛИЯ, НЕ УХУДШАЮЩИЕ ЕГО ХАРАКТЕРИСТИК.

Вся текстовая информация, фотографии продукции, представленные в каталоге, под торговой маркой Патриот являются объектом авторского права компании Джи Ти, ООО. Любое использование фотографий, текстов, логотипа на территории РФ и стран СНГ без письменного разрешения компании Джи Ти, ООО запрещено.

2014 © Patriot™, Patriot Garden®, Patriot Power®, GT LLC, Гарден Трейдинг ООО.

#### ЦЕНТРАЛЬНЫЙ ОФИС:

Мироновская улица, дом 25  
105318, Москва, Россия  
Телефон: 8 (495) 775-02-20

#### ЦЕНТРАЛЬНЫЙ СЕРВИС:

ул. 1-ая Фрезерная, дом 2/1 строение 1  
109202, Москва, Россия  
Телефон: 8 (495) 673-68-98 местный 598  
[service@onlypatriot.com](mailto:service@onlypatriot.com)