



GT590 Imperial МОЮЩИЙ АППАРАТ

АРТИКУЛ: 322 30 6098

EAN8 - 20124434

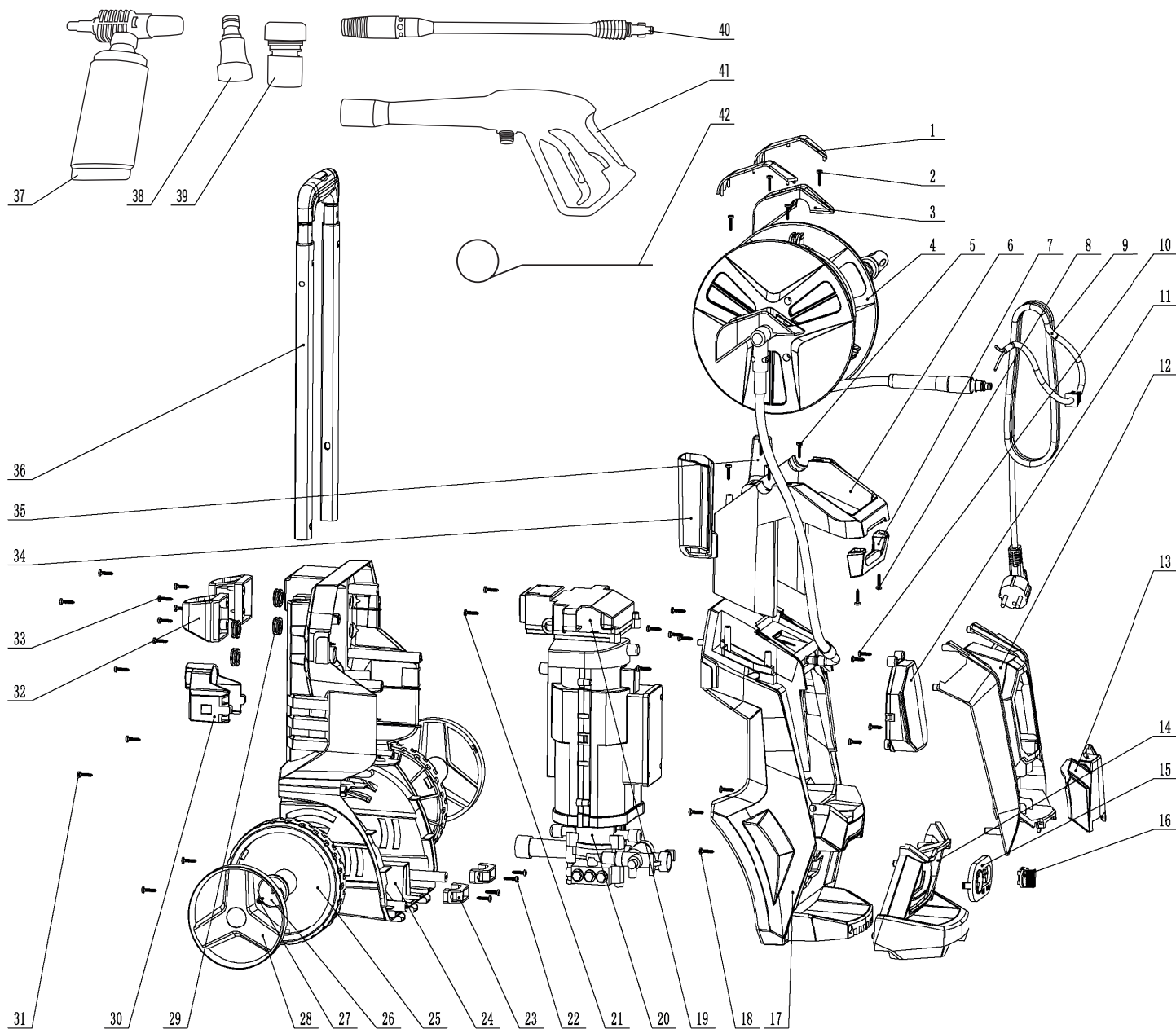
РЕЛИЗ: 10.2021

ДЕТАЛИРОВКА ИЗДЕЛИЯ

PATRIOT



РИСУНОК А
Артикул: 322 30 6098



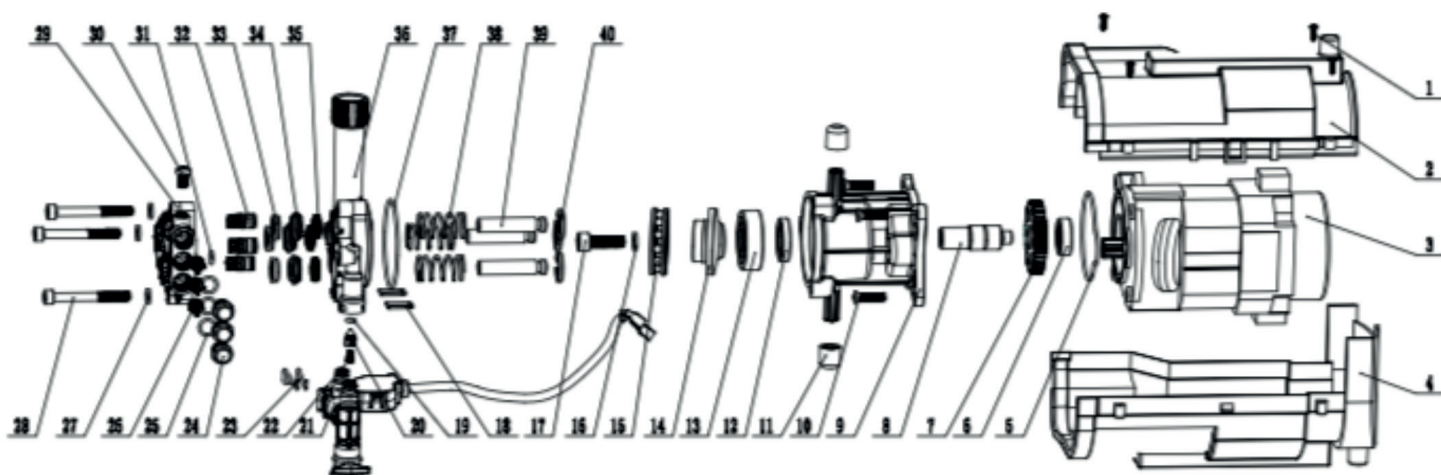
#	Артикул	Описание	Кол-во
A1	002531109	Крышка кронштейна катушки шланга (комплект)	2
A3	002531110	Кронштейн катушки шланга	2
A4	002531111	Катушка шланга в сборе	1
A4.1	002531112	Шланг высокого давления (боковой)	1
A4.2	002531113	Шланг высокого давления (основной)	1
A6	002531114	Опора катушки шланга	1
A7	002531115	Фиксатор шланга катушки	1
A9	002531116	Сетевой кабель с вилкой	1
A11	002531117	Сенсорная панель управления в сборе	1
A12	002531118	Передняя декоративная крышка 1	1

ТАБЛИЦА К РИСУНКУ А
АРТИКУЛ: 322 30 6098

#	АРТИКУЛ	ОПИСАНИЕ	КОЛ-ВО
A13	002531119	Передняя декоративная крышка 2	1
A14	002531120	Опора панели кнопки фиксатора шланга	1
A15	002531121	Панель кнопки фиксатора шланга	1
A16	002531122	Кнопка фиксатора шланга	1
A17	002531123	Корпус передняя часть	1
A19	002531124	Выключатель в сборе	1
A19.1	002531125	Выключатель	1
A19.2	002531126	Плата выключателя	1
A23	002531127	Опорный блок ручки телескопической	2
A24	002531128	Корпус задняя часть	1
A25	002531129	Колесо	2
A26	002531130	Крышка вала колеса	2
A28	002531131	Колпак колеса	2
A30	002531132	Держатель пенокомплекта	1
A32	002531133	Держатель комплекта	2
A34	002531134	Держатель моющего пистолета	1
A35	002531135	Крюк намотки сетевого кабеля	1
A36	002531136	Ручка телескопическая в сборе	1
A37	002531067	Пенокомплект	1
A38	002531068	Фильтр очистки воды (входной коннектор)	1
A39	002531069	Быстросъемное соединение шланга	1
A40	002531063	Насадка с регулируемым соплом (копье)	1
A41	002531065	Пистолет моющий	1
A42	002531070	Игла для прочистки форсунки	1



РИСУНОК В
АРТИКУЛ: 322 30 6098



#	АРТИКУЛ	ОПИСАНИЕ	КОЛ-ВО
B2	002531071	Кожух электромотора А	1
B3	002531108	Электромотор (HC8850L-230)	1
B4	002531073	Кожух электромотора В	1
B5	002531074	Уплотнительное кольцо масляного цилиндра	1
B7	002531075	Шестерня масляного цилиндра	1
B6-B9, B12-B17	002531076	Основание (цилиндр масляный) в сборе	1
B13	002531077	Подшипник косой шайбы (внутренний)	1
B14	002531078	Косая шайба масляного цилиндра	1
B15	002531079	Подшипник косой шайбы (внешний)	1
B18	002531080	Шпилька U-образная	2
B19	002531081	Уплотнительное кольцо сердечника клапана	1
B20	002531082	Сердечник клапана	1
B21	002531083	Выпускной коллектор в сборе	1
B22	002531084	Пружина сердечника клапана	1
B23	002531085	Штифт (фиксатора шланга)	1
B24	002531086	Крышка выпускного клапана	3
B25	002531087	Уплотнительное кольцо крышки выпускного клапана	3
B26	002531088	Выпускной обратный клапан в сборе	3
B29	002531089	Крышка помпы	1
B31	002531090	Уплотнительное кольцо крышки помпы	3
B32	002531091	Впускной обратный клапан в сборе	3
B33	002531092	Уплотнительное кольцо основания сальника	1
B34	002531093	Основание сальника	1
B35	002531094	Сальник плунжера	1
B36	002531095	Корпус помпы (пустой)	1
B37	002531096	Уплотнительное кольцо корпуса помпы	1
B38	002531097	Пружина плунжера	3
B39	002531098	Плунжер	3
B40	002531099	Стопорная шайба плунжера	3
B33-B40	002531100	Корпус помпы в сборе	1

PATRIOT

ТЕХНИЧЕСКАЯ ПОДДЕРЖКА:

Единый телефон сервисной службы: 8-800-2222-768.

service@onlypatriot.com

ИЗГОТОВИТЕЛЬ ОСТАВЛЯЕТ ЗА СОБОЙ ПРАВО ВНОСИТЬ ИЗМЕНЕНИЯ В КОНСТРУКЦИЮ И ПРИНЦИПИАЛЬНУЮ СХЕМУ ИЗДЕЛИЯ, НЕ УХУДШАЮЩИЕ ЕГО ХАРАКТЕРИСТИК.

www.onlypatriot.com