



# PT 553 (1+1) ТРИММЕР БЕНЗИНОВЫЙ

АРТИКУЛ: 250 10 8444

EAN8 - 20110420

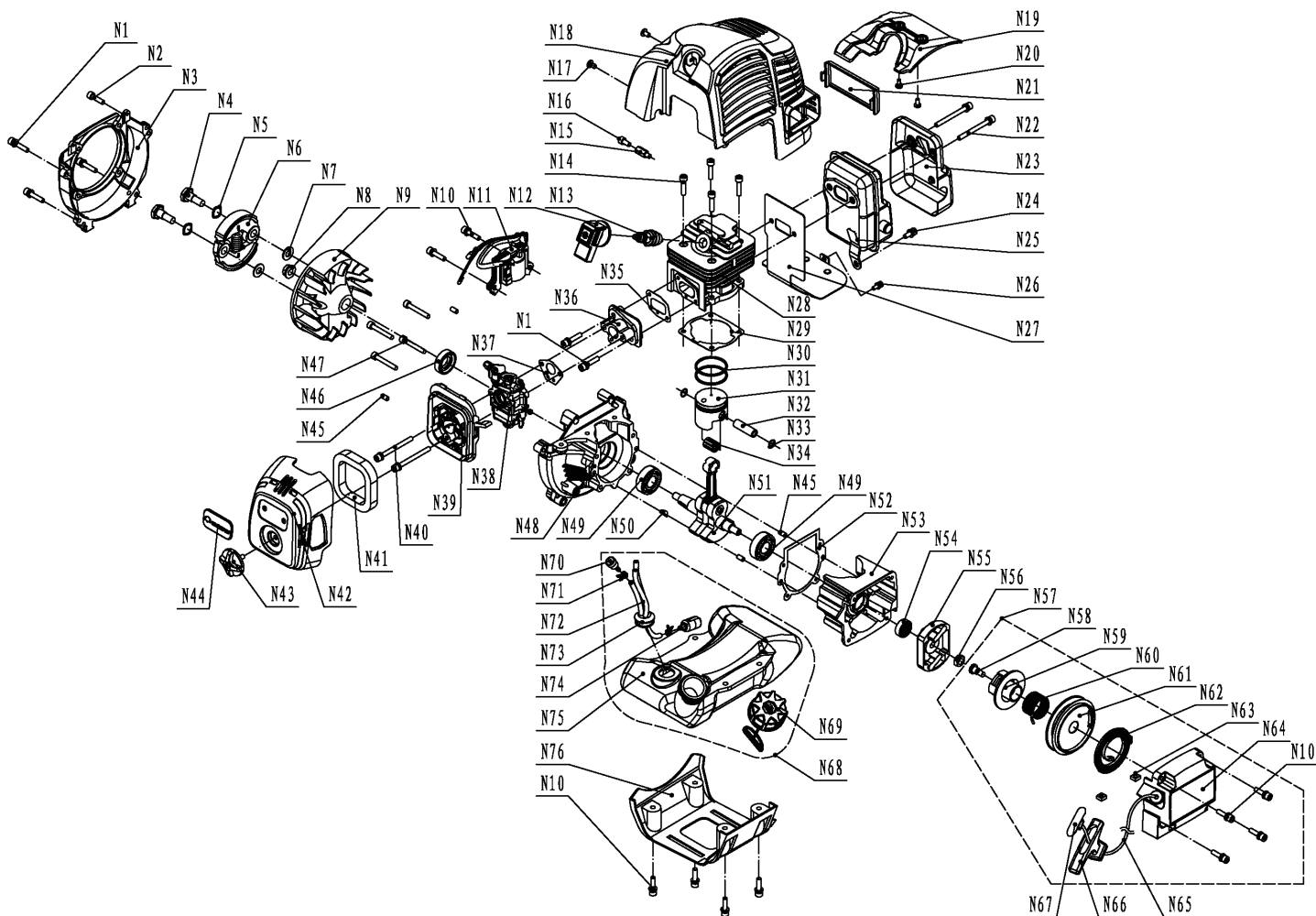
РЕЛИЗ: 04.2020

**ДЕТАЛИРОВКА ИЗДЕЛИЯ**

***PATRIOT***

**РИСУНОК А. ДВИГАТЕЛЬ В РАЗБОРЕ**

АРТИКУЛ: 250 10 8444



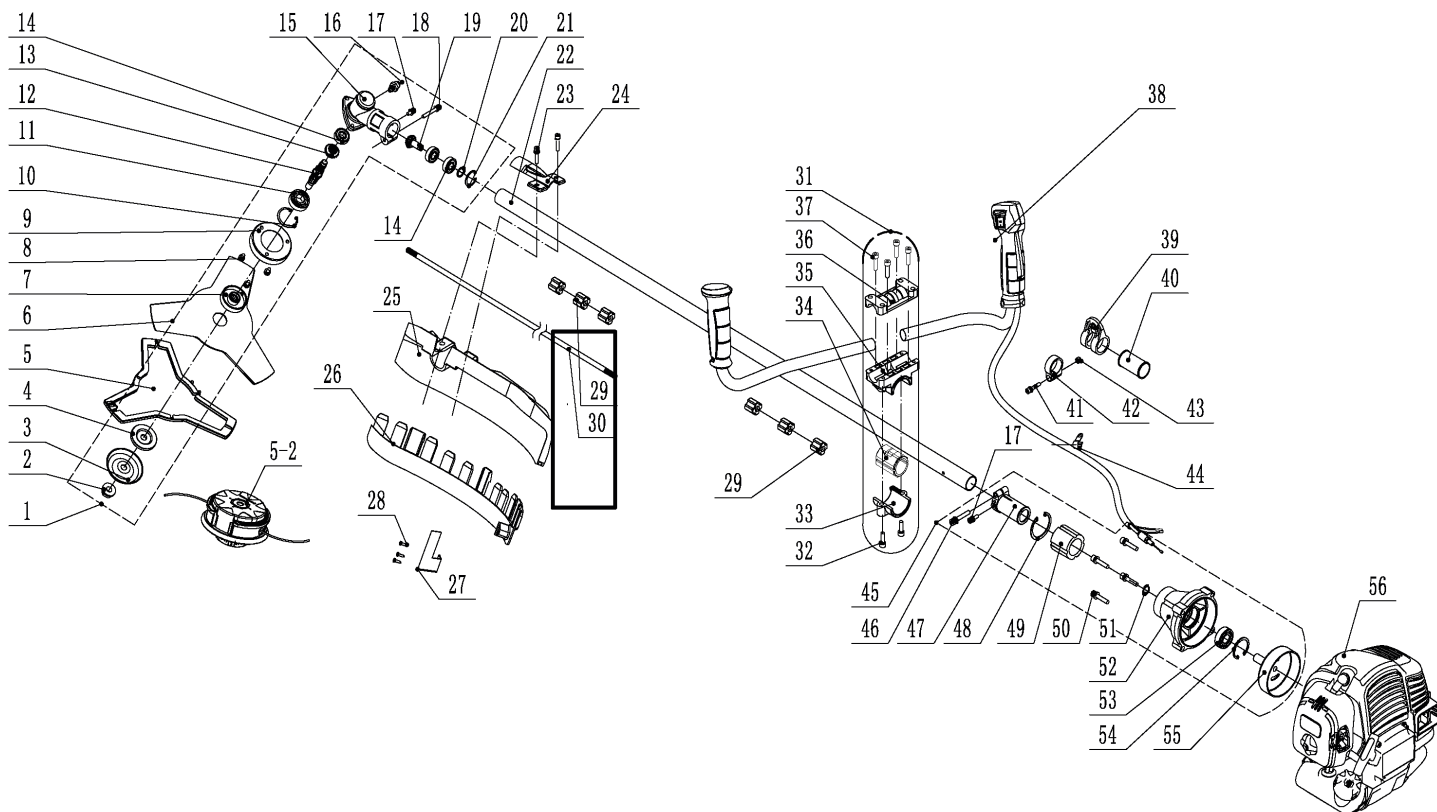
| #       | АРТИКУЛ   | ОПИСАНИЕ                                | КОЛ-ВО |
|---------|-----------|---|--------|
| N3      | 001516436 | Кожух маховика                          | 1      |
| N4      | 001516437 | Болт диска сцепления                    | 2      |
| N5      | 001516438 | Шайба болта диска сцепления (пружинная) | 2      |
| N6      | 001516439 | Диск сцепления (40F/44F)                | 1      |
| N9      | 001516440 | Маховик (40F/44F)                       | 1      |
| N11-N12 | 001516441 | Катушка зажигания (40F/44F)             | 1      |
| N18-N21 | 001516442 | Кожух двигателя в сборе                 | 1      |
| N25     | 001516443 | Глушитель (40F/44F)                     | 1      |
| N27     | 001516444 | Прокладка глушителя (40F/44F)           | 1      |
| N28     | 001516485 | Цилиндр (1E44F)                         | 1      |
| N29     | 001516446 | Прокладка цилиндра (40F/44F)            | 1      |
| N30     | 001516486 | Поршневое кольцо (1E44F)                | 2      |
| N31     | 001516487 | Поршень (1E44F)                         | 1      |
| N32     | 001516488 | Палец поршня (1E44F)                    | 1      |
| N33     | 001516489 | Стопорное кольцо пальца поршня (1E44F)  | 2      |
| N34     | 001516451 | Подшипник пальца поршня (40F/44F)       | 1      |
| N35     | 001516452 | Прокладка дамбы карбюратора (40F/44F)   | 1      |


**ТАБЛИЦА К РИСУНКУ А**  
**АРТИКУЛ: 250 10 8444**

| #                       | АРТИКУЛ   | ОПИСАНИЕ   | КОЛ-ВО |
|-------------------------|-----------|--|--------|
| N36                     | 001516453 | Дамба карбюратора (40F/44F)                        | 1      |
| N37                     | 001516454 | Прокладка карбюратора (40F/44F)                    | 1      |
| N38                     | 001516455 | Карбюратор (40F/44F)                               | 1      |
| N39, N41-N44            | 001516456 | Воздушный фильтр в сборе                           | 1      |
| N46                     | 001516457 | Сальник 10х30х7                                    | 1      |
| N48                     | 001516458 | Картер часть со стороны штанги (40F/44F)           | 1      |
| N49                     | 001516459 | Подшипник 6202 (коленвала) (40F/44F)               | 2      |
| N50                     | 001516460 | Шпонка коленвала (40F/44F)                         | 1      |
| N51                     | 001516490 | Коленвал с шатуном в сборе (1E44F)                 | 1      |
| N52                     | 001516462 | Прокладка картера (40F/44F)                        | 1      |
| N27, N29, N35, N37, N52 | 001516463 | Комплект прокладок (40F/44F)                       | 1      |
| N53                     | 001516464 | Картер часть со стороны стартера (40F/44F)         | 1      |
| N54                     | 001516465 | Сальник 12х22х7                                    | 1      |
| N55                     | 001516466 | Плата собачек стартера (40F/44F)                   | 1      |
| N57                     | 001516467 | Стартер в сборе                                    | 1      |
| N68                     | 001516468 | Топливный бак в сборе                              | 1      |
| N69                     | 001516469 | Крышка топливного бака                             | 1      |
| N71-N74                 | 001516470 | Топливопровод в сборе                              | 1      |
| N75                     | 001516471 | Топливный бак (корпус)                             | 1      |
| N76                     | 001516472 | Кожух топливного бака                              | 1      |
| N28-N34                 | 001516491 | ЦПГ (Цилиндро поршневая группа (комплект)) (1E44F) | 1      |

**РИСУНОК В. ШТАНГА В РАЗБОРЕ**

АРТИКУЛ: 250 10 8444



| #         | АРТИКУЛ   | ОПИСАНИЕ                                      | КОЛ-ВО |
|-----------|-----------|---|--------|
| 1         | 001516474 | Редуктор в сборе (под 9 зуб)                  | 1      |
| 5         | 020090163 | Нож 3-х лопастной (809115200)                 | 1      |
| 5-2       | 020090164 | Триммерная катушка с леской (807114037)       | 1      |
| 22, 29-30 | 001516475 | Штанга в сборе с валом Ф26 (9 зуб)            | 1      |
| 24        | 001516476 | Крепеж защитного кожуха (металл)              | 1      |
| 25-28     | 001516477 | Защитный кожух в сборе                        | 1      |
| 27        | 001516478 | Нож подрезки лески                            | 1      |
| 31        | 001516479 | Крепление рукоятки к штанге в сборе (для Ф26) | 1      |
| 38        | 001516480 | Ручка управления правая в сборе               | 1      |
| 39-43     | 001516481 | Крепление плечевого ремня (комплект)          | 1      |
| 45        | 001516482 | Чашка сцепления в сборе (для Ф26, 9 зуб)      | 1      |
| 56        | 001516518 | Двигатель в сборе (1E44F)                     | 1      |
| 57        | 001516484 | Ручка управления левая в сборе                | 1      |

# ***PATRIOT***

**ТЕХНИЧЕСКАЯ ПОДДЕРЖКА:**

Единый телефон сервисной службы: 8-800-2222-768.

[service@onlypatriot.com](mailto:service@onlypatriot.com)

ИЗГОТОВИТЕЛЬ ОСТАВЛЯЕТ ЗА СОБОЙ ПРАВО ВНОСИТЬ ИЗМЕНЕНИЯ В КОНСТРУКЦИЮ И ПРИНЦИПИАЛЬНУЮ СХЕМУ ИЗДЕЛИЯ, НЕ УХУДШАЮЩИЕ ЕГО ХАРАКТЕРИСТИК.

[www.onlypatriot.com](http://www.onlypatriot.com)