



GP 2700i

ГЕНЕРАТОР ИНВЕРТОРНЫЙ

АРТИКУЛ: 474 10 1040

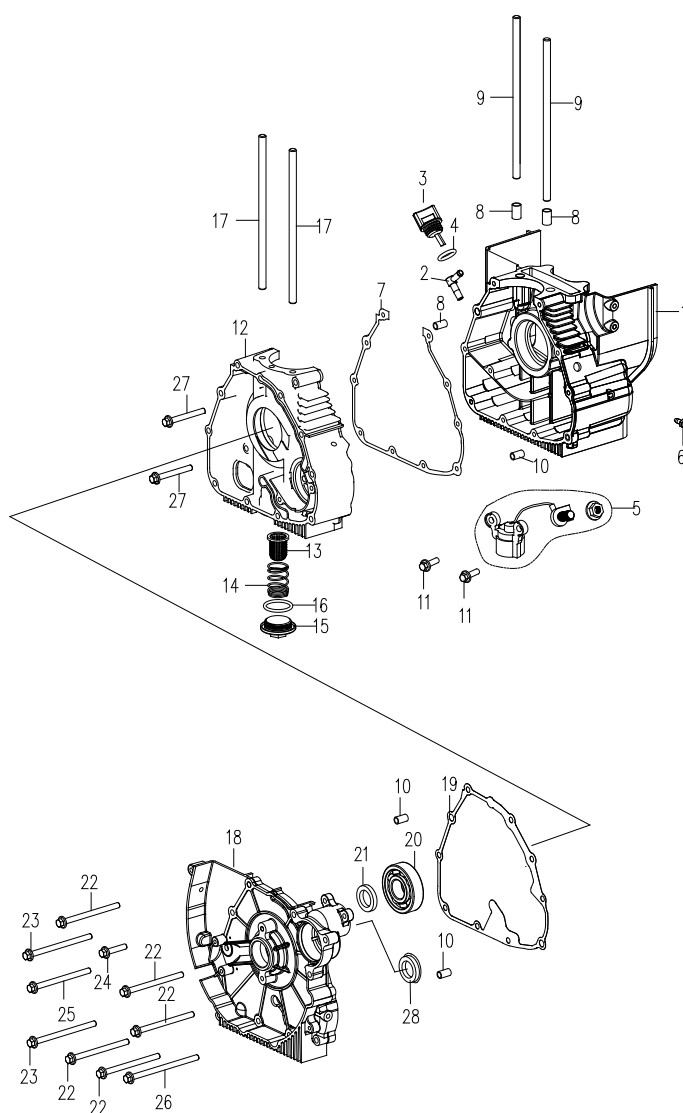
EAN8 - 20120535

РЕЛИЗ: 11.2021

ДЕТАЛИРОВКА ИЗДЕЛИЯ

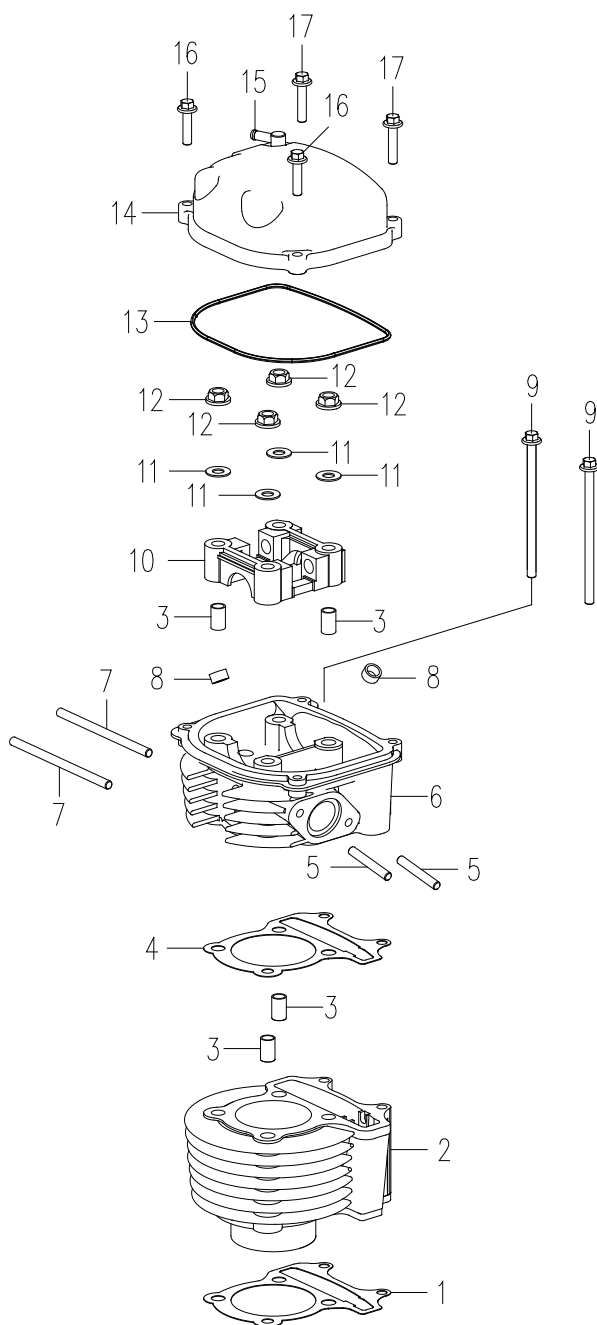
PATRIOT

РИСУНОК А
АРТИКУЛ: 474 10 1040



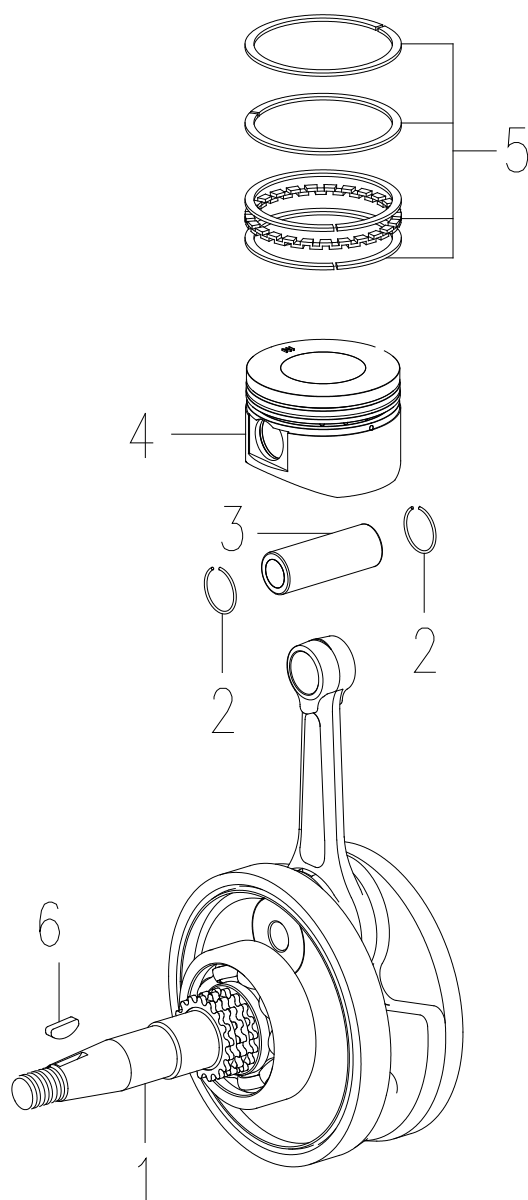
#	АРТИКУЛ	ОПИСАНИЕ	КОЛ-ВО
A1	005012372	Картер левая часть	1
A2	005011610	Штуцер	1
A3	005010477	Масляная пробка	1
A4	005011586	Уплотнение масляной пробки	1
A5	005010478	Датчик уровня масла (внутренний)	1
A7	005010479	Прокладка корпуса картера	1
A9	005010480	Шпилька 8x195	2
A12	005012374	Картер правая часть	1
A13	005011521	Фильтр масляный	1
A14	005011615	Пружина масляного фильтра	1
A15	005011616	Крышка масляного фильтра	1
A16	005011617	Уплотнительное кольцо Ф30.5x3	1
A17	005010483	Шпилька 8x185.5	2
A18	005011618	Крышка картера правая	1
A19	005010484	Прокладка крышки картера	1
A20	005011619	Подшипник 6204	1
A21	005010485	Сальник 19,8x30x5	1
A28	005011623	Заглушка	1

РИСУНОК В
АРТИКУЛ: 474 10 1040



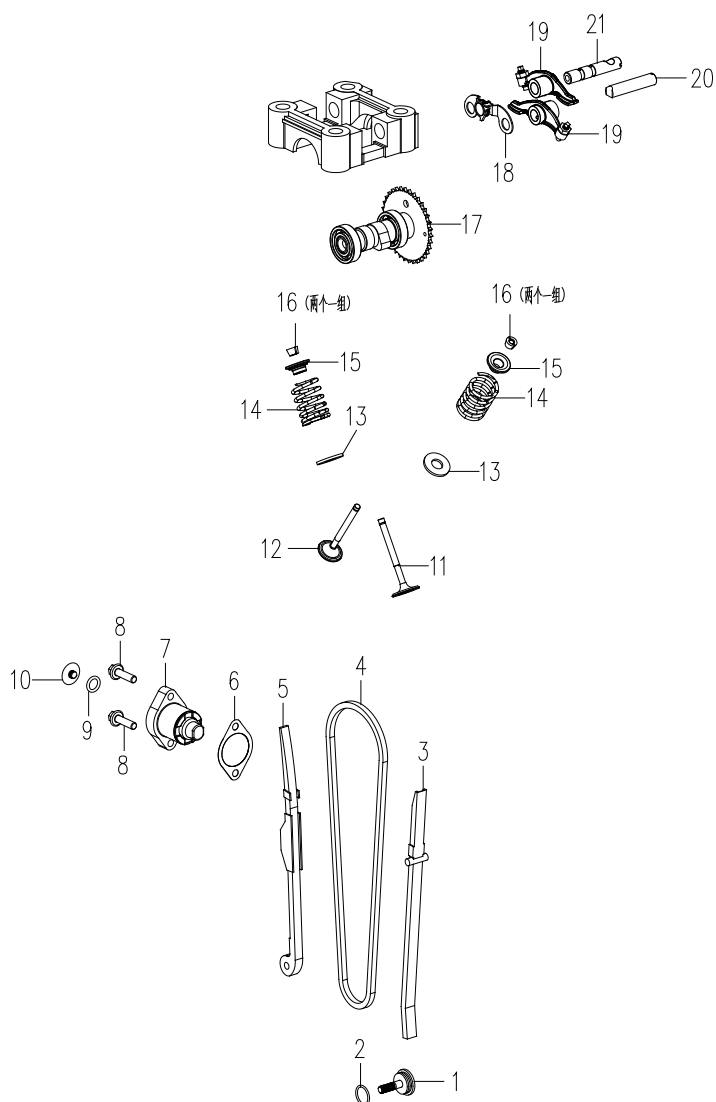
#	АРТИКУЛ	ОПИСАНИЕ	КОЛ-ВО
B1	005012375	Прокладка блока цилиндра	1
B2	005012376	Блок цилиндра	1
B4	005012378	Прокладка головки цилиндра	1
B5	005010489	Шпилька глушителя М6х32	2
B6	005012379	Головка цилиндра (корпус)	1
B7	005010491	Шпилька карбюратора М6х118	2
B8	005010385	Сальник клапана	2
B10	005010494	Держатель распредвала	1
B13	005010492	Прокладка крышки головки цилиндра	1
B14	005010493	Крышка головки цилиндра	1
B15	005011627	Сапун (отвода картерных газов)	1

РИСУНОК С
Артикул: 474 10 1040



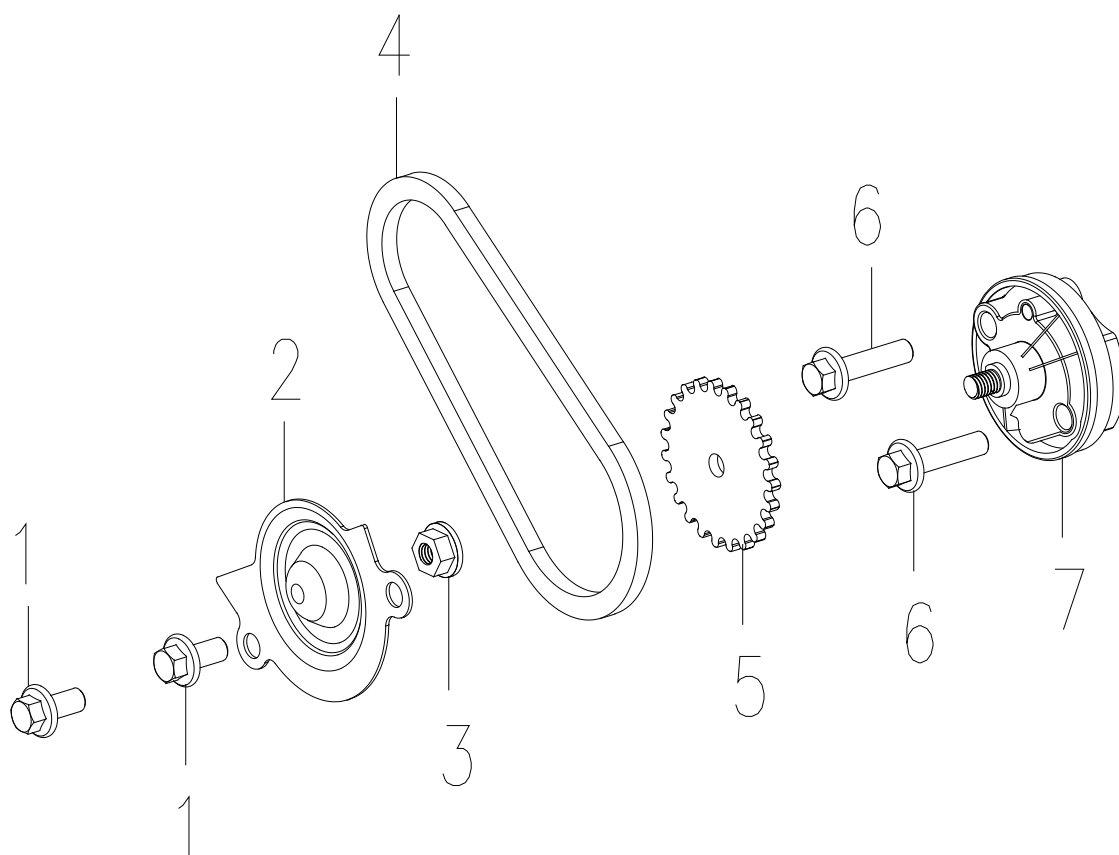
#	Артикул	Описание	Кол-во
C1	005010495	Коленвал с шатуном в сборе	1
C2	005012380	Стопорное кольцо поршневого пальца	2
C3	005012381	Поршневой палец	1
C4	005012382	Поршень	1
C5	005012383	Комплект поршневых колец	1
C6	005010500	Шпонка коленвала 3x12x5	1

РИСУНОК D
Артикул: 474 10 1040



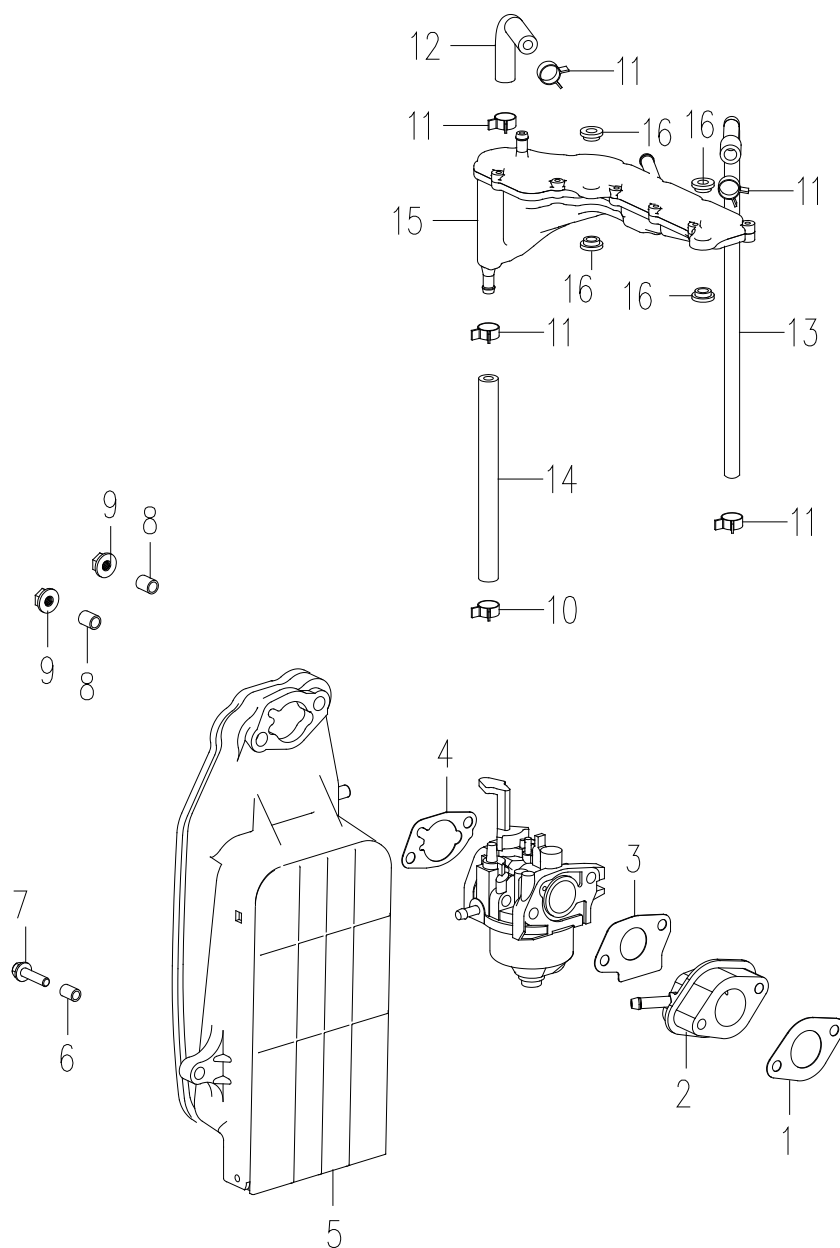
#	Артикул	Описание	кол-во
D1	005010501	Болт натяжителя цепи	1
D2	005010502	Уплотнительное кольцо Ф15.2x1.5	1
D3	005010503	Успокоитель цепи	1
D4	005010504	Цепь распредвала 6,35x90	1
D5	005010505	Натяжной башмак цепи	1
D6	005010506	Прокладка натяжителя цепи.	1
D7	005010507	Натяжитель цепи	1
D11	005010508	Клапан выпускной	1
D12	005010509	Клапан впускной	1
D13	005010512	Основание пружины клапана	2
D14	005010511	Пружина клапана	2
D15	005010510	Седло пружины клапана	2
D16	005010513	Сухарь клапана	2
D17	005010514	Распредвал в сборе	1
D18-D19	005010515	Коромысло с шайбой оси	2
D20	005010516	Ось коромысла выпускного клапана	1
D21	005010517	Ось коромысла впускного клапана	1

РИСУНОК Е
АРТИКУЛ: 474 10 1040



#	АРТИКУЛ	ОПИСАНИЕ	КОЛ-ВО
E2	005010518	Крышка шестерни масляного насоса	1
E4	005010519	Цепь масляного насоса 6.35x44	1
E5	005010520	Шестерня масляного насоса	1
E7	005010521	Насос масляный в сборе	1

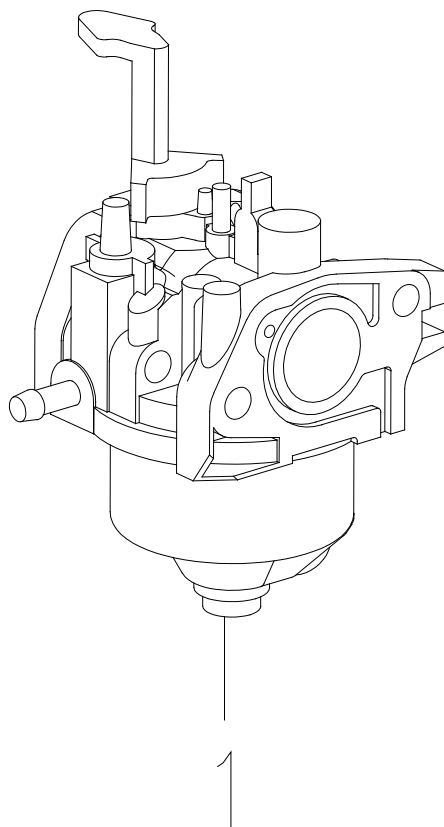
РИСУНОК F
АРТИКУЛ: 474 10 1040



#	АРТИКУЛ	ОПИСАНИЕ	КОЛ-ВО
F1	005010522	Прокладка дамбы карбюратора	1
F2	005010523	Дамба карбюратора	1
F3	005010524	Прокладка карбюратора	1
F4	005010525	Прокладка воздушного фильтра	1
F5	005010526	Воздушный фильтр в сборе	1
F5.3	005011635	Фильтрующий элемент	1
F10	005011638	Зажим трубки 11,5	2
F11	005011639	Зажим трубки 10	4
F12	005010528	Трубка резиновая #1	1
F13	005010529	Трубка резиновая #2	1
F14	005010530	Трубка резиновая #3	1
F15	005010531	Топливовоздушный сепаратор	1

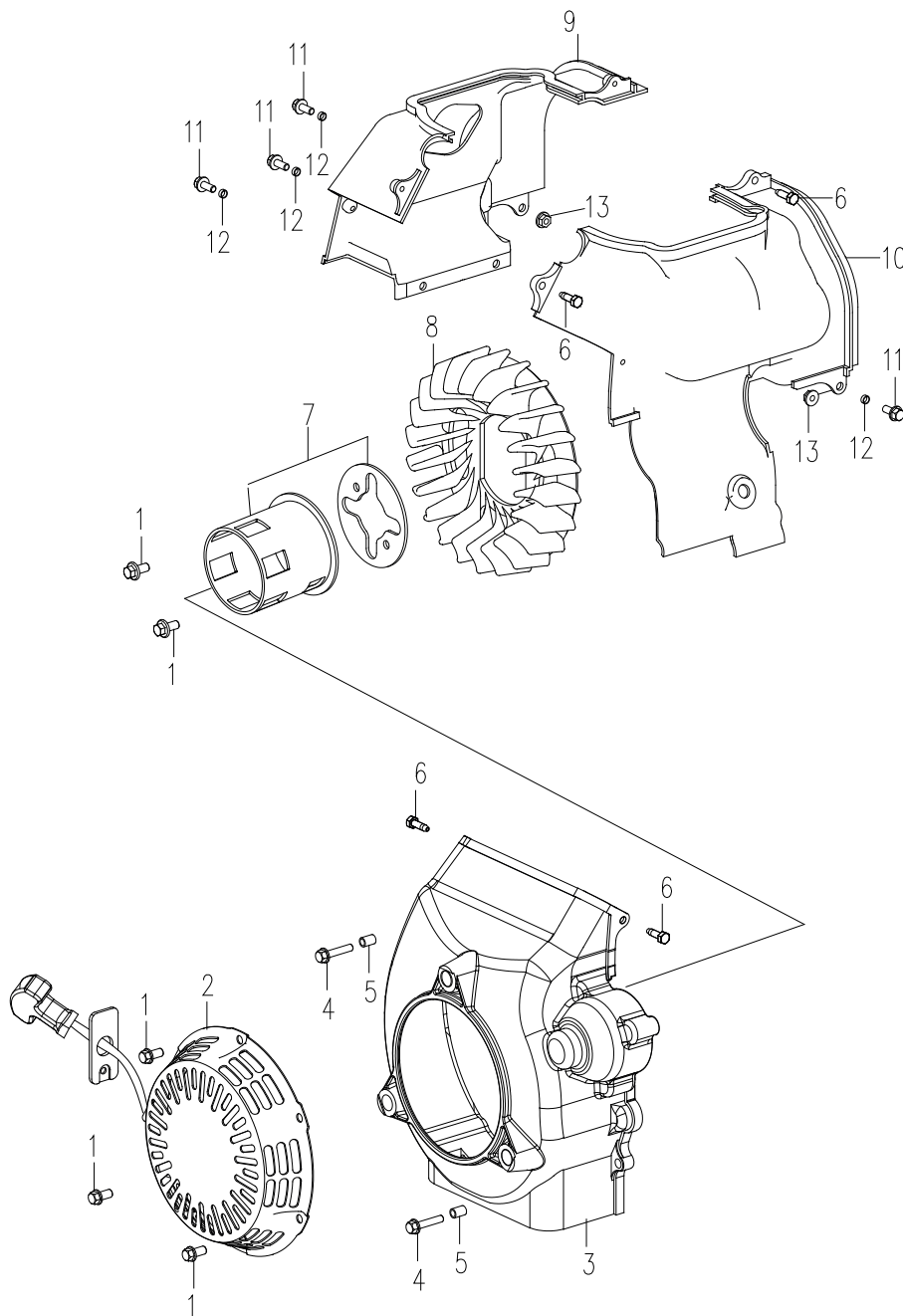


РИСУНОК G
АРТИКУЛ: 474 10 1040



#	АРТИКУЛ	ОПИСАНИЕ	КОЛ-ВО
G1	005012384	Карбюратор в сборе	1

РИСУНОК Н
АРТИКУЛ: 474 10 1040

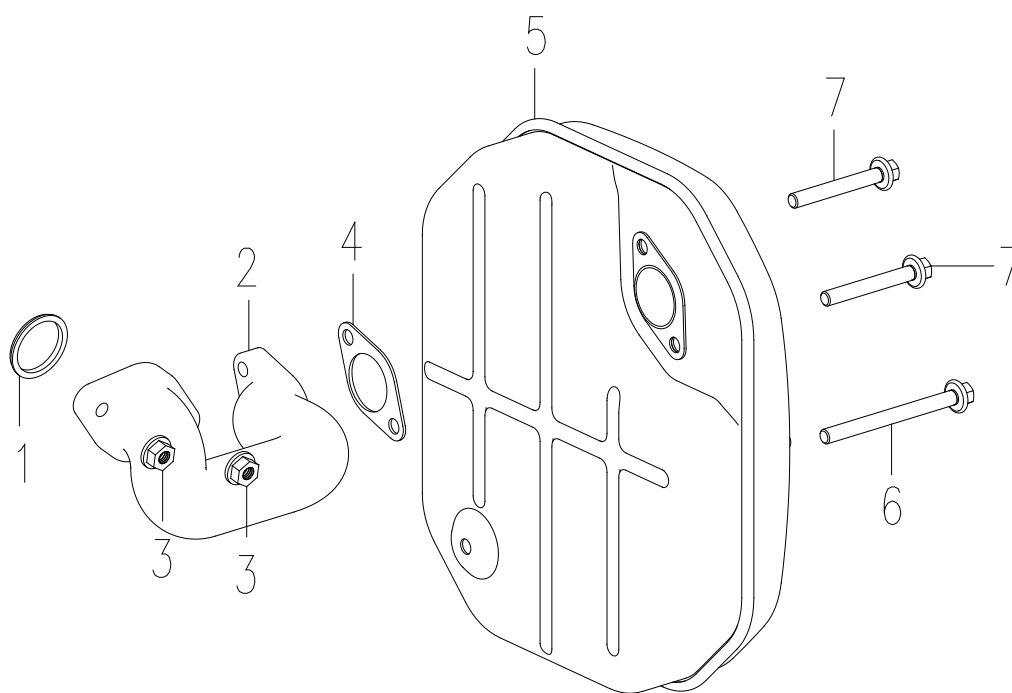


#	АРТИКУЛ	ОПИСАНИЕ	КОЛ-ВО
H2	005010533	Стартер в сборе	1
H2.2	005011517	Пластина стартера	1
H3	005011642	Кожух маховика	1
H7	005010534	Стакан стартера	1
H8	005011645	Крыльчатка маховика	1
H9	005011646	Кожух двигателя часть В	1
H10	005011647	Кожух двигателя часть А	1



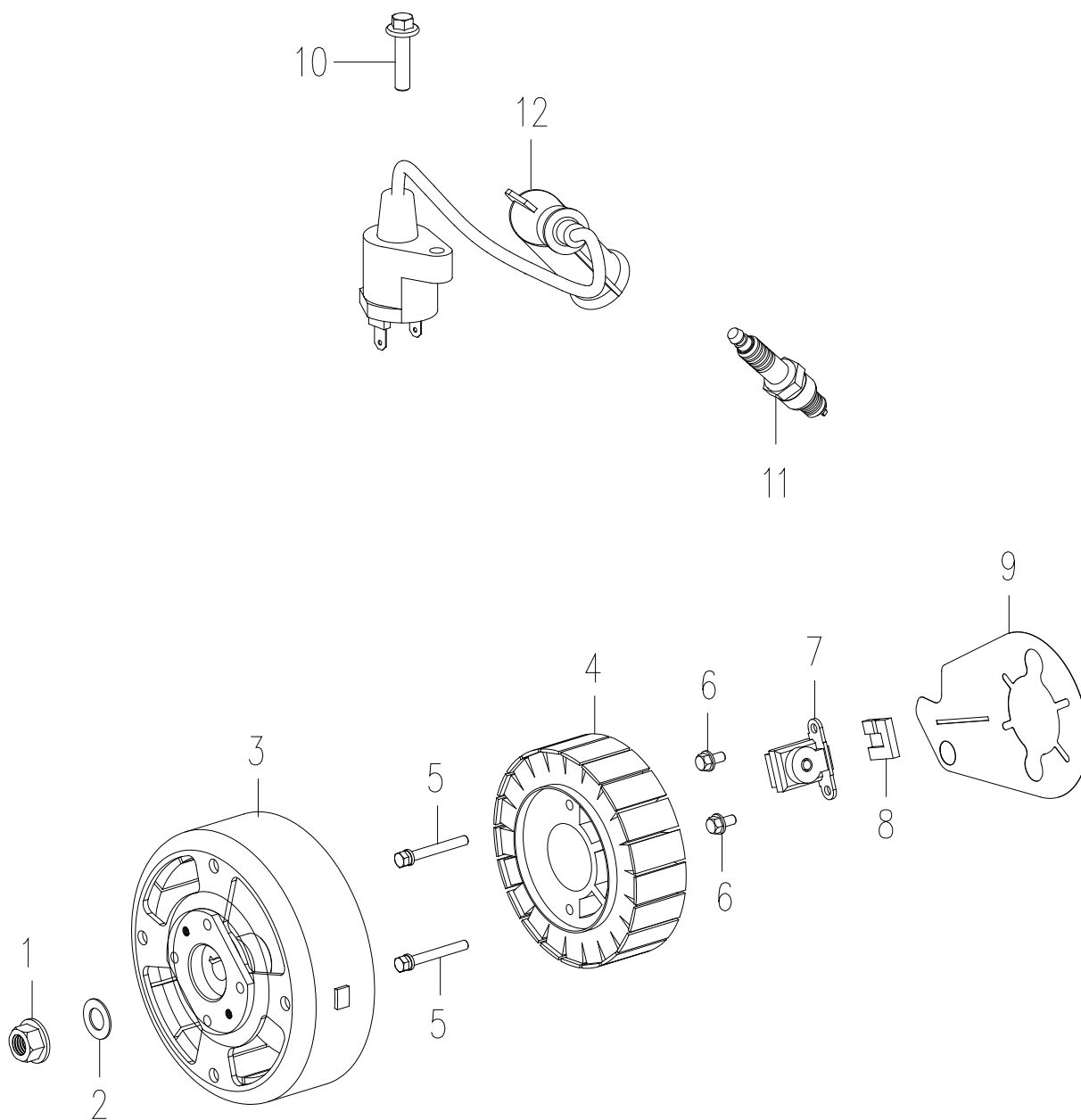
РИСУНОК I

АРТИКУЛ: 474 10 1040



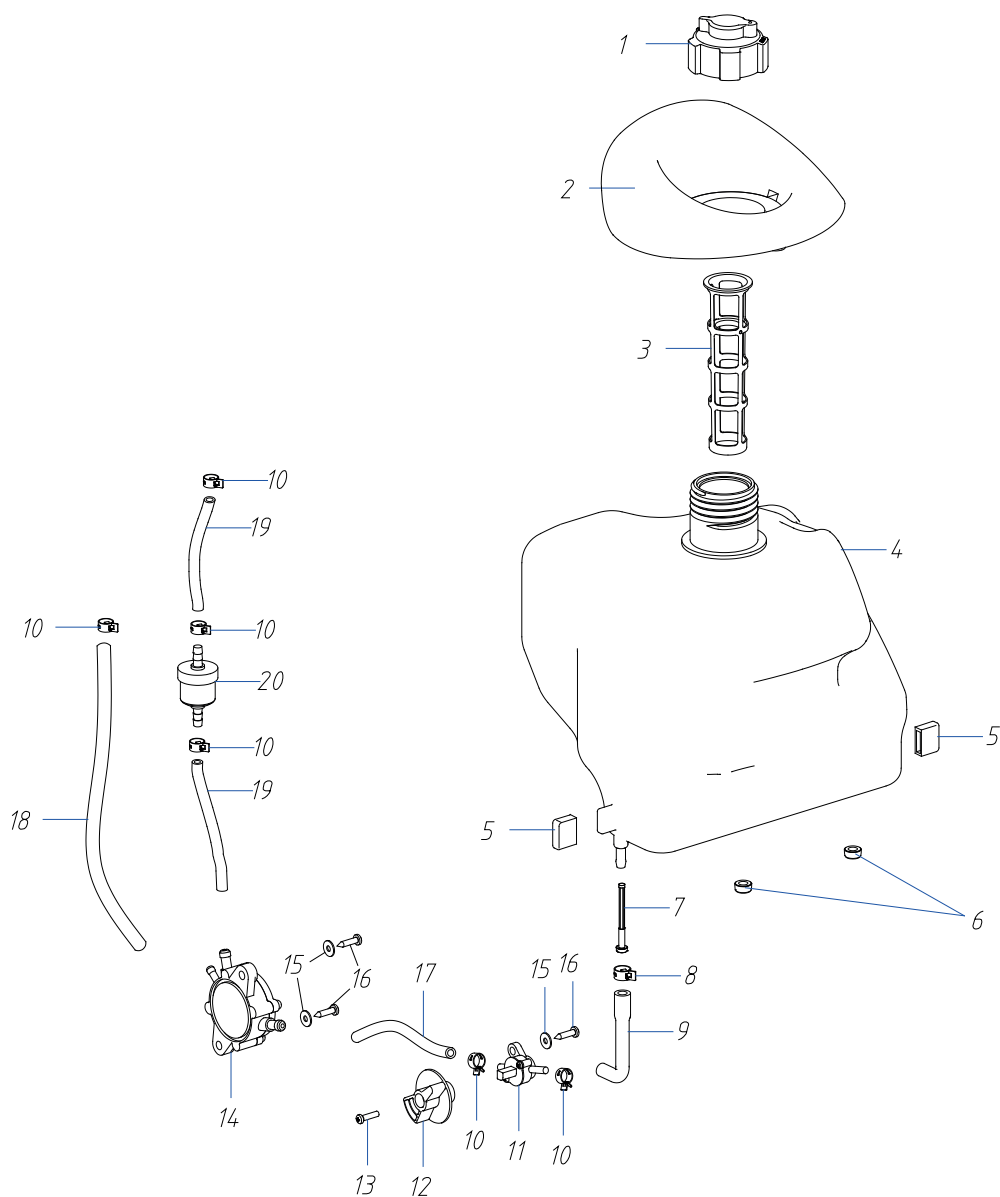
#	АРТИКУЛ	ОПИСАНИЕ	КОЛ-ВО
I1	005010431	Прокладка патрубка глушителя	1
I2	005011649	Патрубок глушителя	1
I4	005010535	Прокладка глушителя	1
I5	005010536	Глушитель	1

РИСУНОК J
Артикул: 474 10 1040



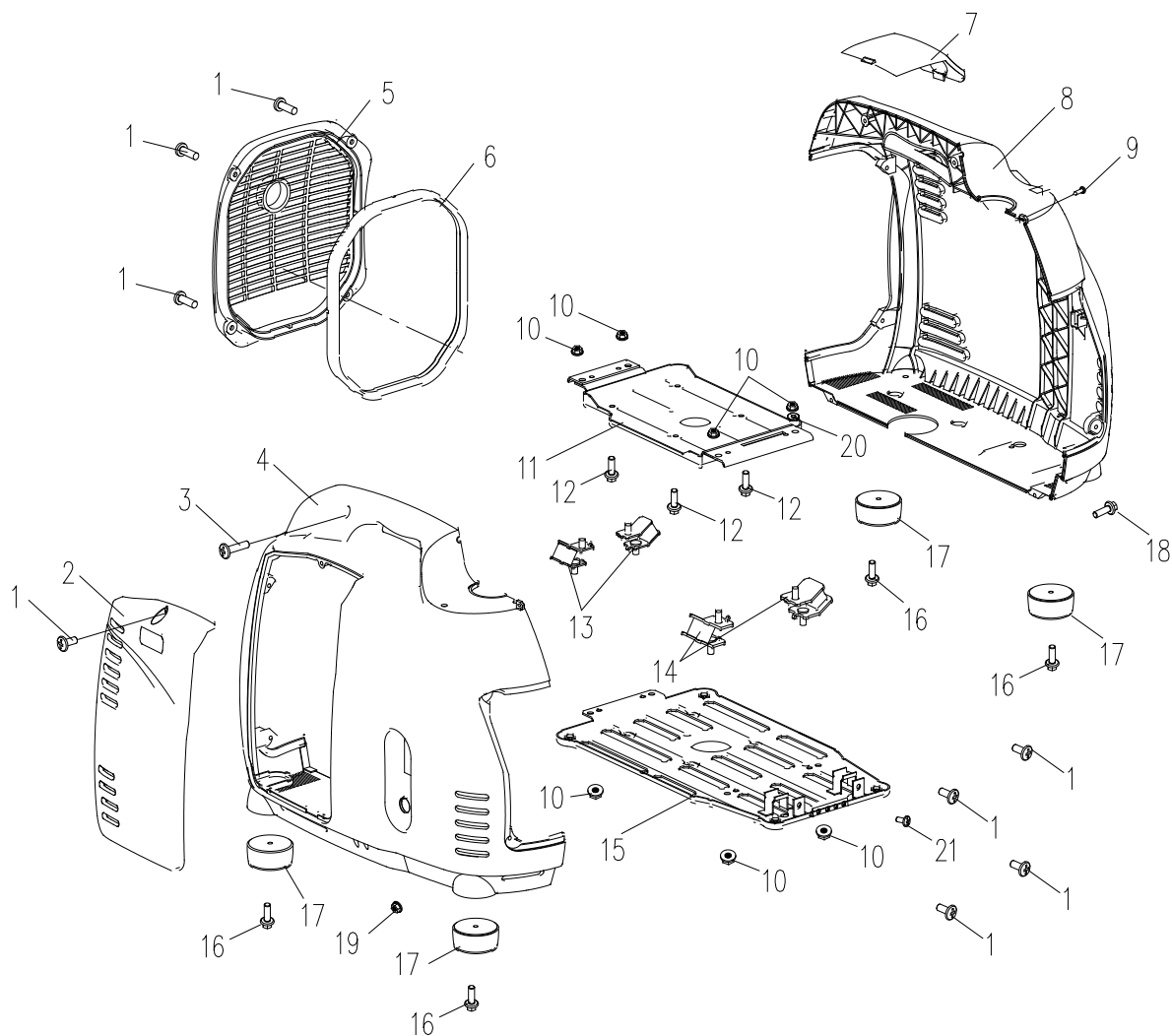
#	Артикул	Описание	кол-во
J3	005012386	Ротор 2,3KW 230V	1
J4	005012387	Статор 2,3KW 230V	1
J7	005010540	Модуль зажигания	1
J8	005011546	Пластина резиновая	1
J9	005011656	Прокладка альтернатора (изоляционная)	1
J12	005010541	Катушка зажигания	1

РИСУНОК К
АРТИКУЛ: 474 10 1040



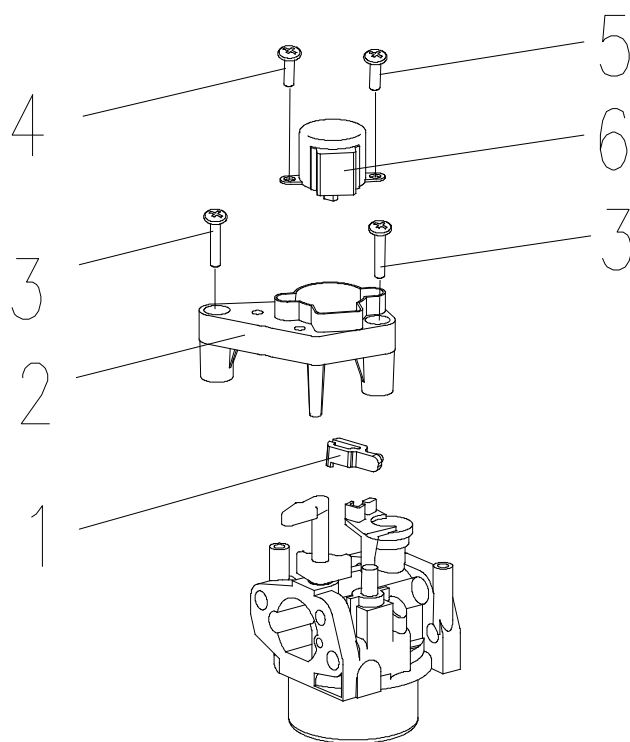
#	АРТИКУЛ	ОПИСАНИЕ	КОЛ-ВО
K1	005010542	Крышка топливного бака	1
K2	005010544	Уплотнение заливной горловины резиновое	1
K3	005010543	Топливный фильтр сетчатый	1
K4	005010545	Топливный бак	1
K7	005011464	Фильтр топливной трубки	1
K8	005011481	Зажим топливной трубки Ф11	1
K9	005010546	Топливная трубка 80	1
K10	005011542	Зажим Ф9	6
K11	005010547	Топливный кран	1
K12	005010549	Ручка топливного крана	1
K14	005010550	Бензонасос в сборе	1
K17	005011658	Топливная трубка 5x10x115	1
K18	005011659	Топливная трубка (5-10) -350	1
K19	005011660	Топливная трубка (5-10) -90	2
K20	005010552	Топливный фильтр	1

РИСУНОК L
АРТИКУЛ: 474 10 1040



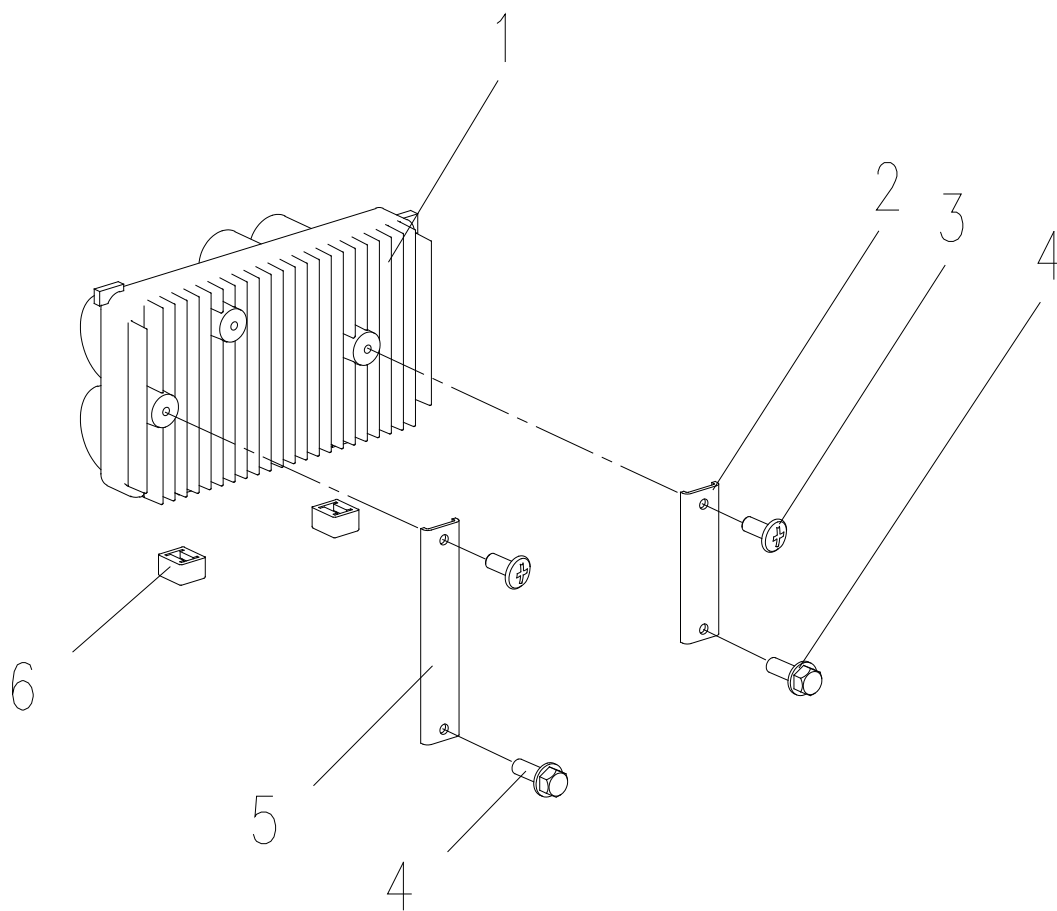
#	АРТИКУЛ	ОПИСАНИЕ	КОЛ-ВО
L2	005010555	Крышка правой части корпуса	1
L4	005010560	Корпуса правая часть	1
L5	005010557	Крышка глушителя	1
L6	005010558	Прокладка крышки глушителя	1
L7	005010559	Крышка верхняя	1
L8	005010556	Корпуса левая часть	1
L11	005010561	Пластина нижней крышки	1
L13	005010562	Подушка антивибрационная 1525-2	2
L14	005010563	Подушка антивибрационная	2
L15	005010564	Корпуса нижняя часть	1
L17	005010565	Ножка антивибрационная	4

РИСУНОК М
АРТИКУЛ: 474 10 1040



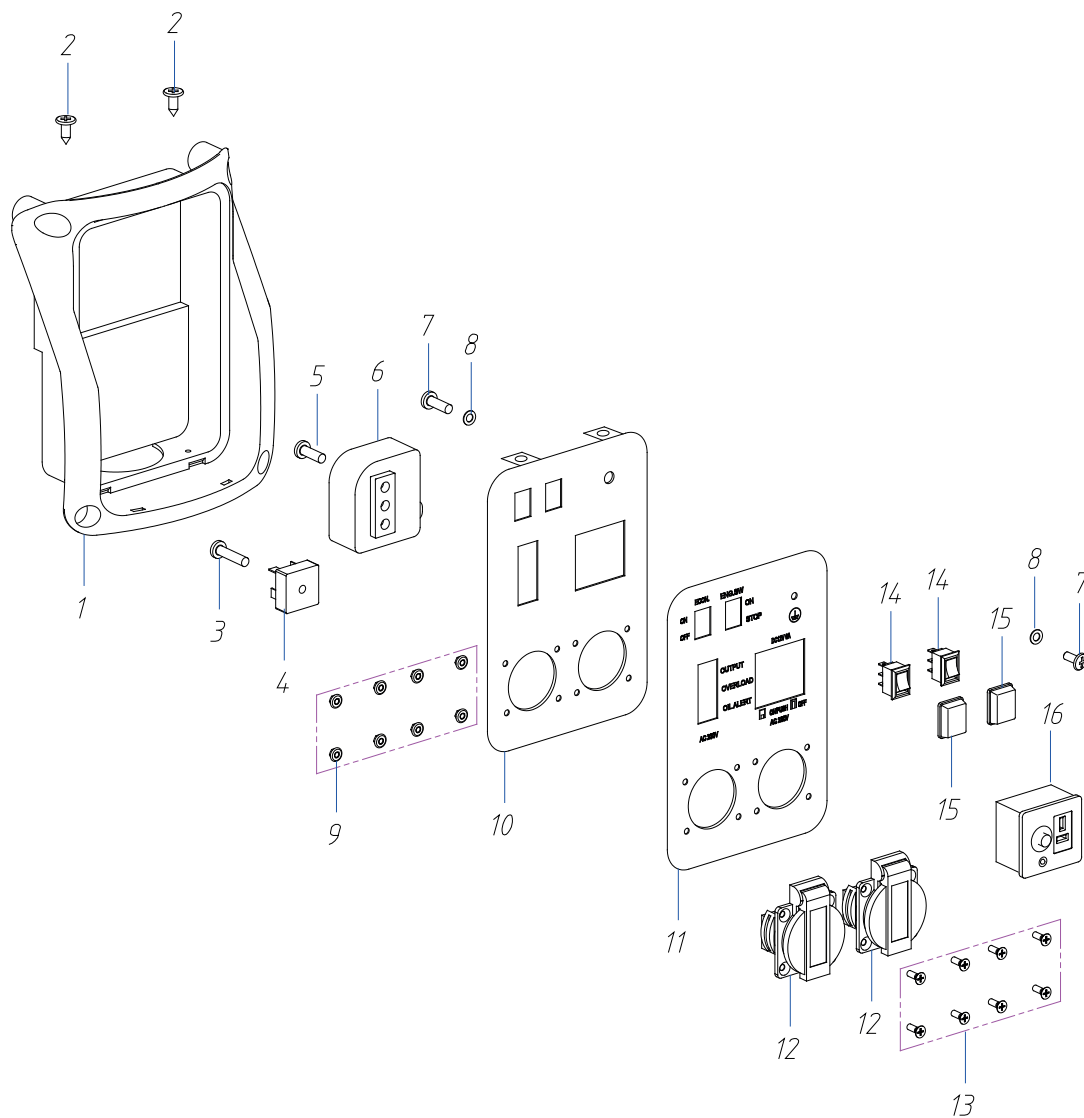
#	АРТИКУЛ	ОПИСАНИЕ	КОЛ-ВО
M1	005010566	Рычаг приводной	1
M2	005010567	Кронштейн шагового двигателя	1
M6	005010568	Шаговый двигатель	1

РИСУНОК N
АРТИКУЛ: 474 10 1040



#	АРТИКУЛ	ОПИСАНИЕ	КОЛ-ВО
N1	005015847	Инвертор 2.2KW 230V 50Hz	1
N2	005015848	Крепежная пластина инвертора 2	1
N5	005015849	Крепежная пластина инвертора 1	1
N6	005010468	Уплотнительная площадка инвертора нижняя	2

РИСУНОК 0
Артикул: 474 10 1040



#	Артикул	Описание	кол-во
01	005010573	Панель передняя	1
04	005010574	Диодный мост КВРС3502	1
06	005011677	Контроллер зажигания IC-2500	1
012	005010475	Евророзетка 220V	2
014	005010576	Выключатель	2
015	005011609	Водонепроницаемый колпачок выключателей	2
016	005010577	Розетка 12V	1
017	005011676	Панель управления в сборе	1

PATRIOT

ТЕХНИЧЕСКАЯ ПОДДЕРЖКА:

Единый телефон сервисной службы: 8-800-2222-768.

service@onlypatriot.com

ИЗГОТОВИТЕЛЬ ОСТАВЛЯЕТ ЗА СОБОЙ ПРАВО ВНОСИТЬ ИЗМЕНЕНИЯ В КОНСТРУКЦИЮ И ПРИНЦИПИАЛЬНУЮ СХЕМУ ИЗДЕЛИЯ, НЕ УХУДШАЮЩИЕ ЕГО ХАРАКТЕРИСТИК.

www.onlypatriot.com